

МИНИСТЕРСТВО ОБРАЗОВАНИЯ РОССИЙСКОЙ ФЕДЕРАЦИИ
Санкт-Петербургский
государственный университет аэрокосмического
приборостроения
Санкт-Петербургский
медико-технический институт

К. В. Зайченко, О. О. Жаринов,
А. Н. Кулин, Л. А. Кулыгина, А. П. Орлов

СЪЕМ И ОБРАБОТКА БИОЭЛЕКТРИЧЕСКИХ СИГНАЛОВ

Учебное пособие

Под научной редакцией профессора *К. В. Зайченко*

*Рекомендуется
для межвузовского использования*

Санкт-Петербург
2001

УДК 681.2.001.5; 615.47

ББК 28.707.1

312

Авторы: К. В. Зайченко, О. О. Жаринов, А. Н. Кулин, Л. А. Кулыгина, А. П. Орлов

312 Съем и обработка биоэлектрических сигналов: Учеб. пособие / Под ред. *К. В. Зайченко*. СПбГУАП. СПб., 2001. 140 с.: ил. ISBN 5-8088-0065-X

Рассмотрены методы съема и обработки биоэлектрических сигналов – электрокардиограмм, электроэнцефалограмм, электромиограмм. Проанализированы основные подходы к построению регистрирующей части приборов электрофизиологической диагностики. Приведено описание методов измерения диагностических параметров. Исследованы подходы, используемые при анализе тонкой структуры биосигналов, применительно к задачам электрокардиографии.

Предназначено для студентов, обучающихся по специальности “Радиоэлектронные системы” по специализации “Медико-биологические электронные компьютеризированные системы”, может быть использовано всеми, кто интересуется обработкой биоэлектрических сигналов.

Рецензенты:

кафедра биомедицинской техники Санкт-Петербургского государственного университета телекоммуникаций им. проф. М. А. Бонч-Бруевича; доктор биологических наук *Н. Б. Суворов*

Утверждено

редакционно-издательским советом университета
в качестве учебного пособия

Учебное издание

Зайченко Кирилл Вадимович
Жаринов Олег Олегович
Кулин Анатолий Николаевич
Кулыгина Людмила Александровна
Орлов Алексей Петрович

СЪЕМ И ОБРАБОТКА БИОЭЛЕКТРИЧЕСКИХ СИГНАЛОВ

Учебное пособие

Редактор *А. Г. Ларионова*

Компьютерная верстка *А. Н. Колешко*

Лицензия ЛР № 020341 от 07.05.97. Сдано в набор 09.04.01. Подписано к печати 05.10.01. Формат 60×84 1/16. Бумага тип. № 3. Печать офсетная. Усл. печ. л. 7,9. Усл. кр.-отт. 8,0. Уч.-изд. л. 8,5. Тираж 150 экз. Заказ №

Редакционно-издательский отдел

Лаборатория компьютерно-издательских технологий

Отдел оперативной полиграфии

СПбГУАП

190000, Санкт-Петербург, ул. Б. Морская, 67

ISBN 5-8088-0065-X

© СПбГУАП, 2001

© СПбМТИ, 2001

© К. В. Зайченко, О. О. Жаринов, А. Н. Кулин,
Л. А. Кулыгина, А. П. Орлов, 2001

ПРЕДИСЛОВИЕ

Объективность методов электрофизиологических исследований, их высокая информативность и хорошая воспроизводимость получаемых результатов в сочетании с минимально возможным воздействием на обследуемого определили их широкое распространение в клинической практике. К настоящему времени в данной области деятельности накоплен значительный опыт, выделены самостоятельные направления исследований, достаточно хорошо разработана соответствующая методология. Однако, несмотря на десятилетия успешной клинической апробации существующих диагностических процедур, для них можно выявить недостаточную обоснованность отдельных этапов проведения исследований. Во многом это связано с трудностями формализации задач и существенной неопределенностью их условий в каждом конкретном случае.

Обобщенно любое электрофизиологическое исследование представляется тремя последовательными этапами: съем, регистрация и обработка сигналов биоэлектрической активности. Специфические особенности, присущие конкретному методу реализации каждого из этапов, определяют комплекс требований и ограничений на возможную реализацию остальных. На протяжении нескольких десятилетий достоверность получаемых результатов ограничивалась техническими возможностями средств регистрации и отображения информации. Это сдерживало развитие методов автоматической обработки биоэлектрических сигналов. Последнее десятилетие, характеризующееся бурным развитием микроэлектроники и средств вычислительной техники, позволяет, с одной стороны, практически исключить инструментальные искажения, а с другой – применять методы цифровой обработки сигналов, реализация которых была ранее невозможна.

Обобщая сказанное, можно сделать вывод, что приоритетным направлением развития методологии электрофизиологических исследований становится разработка методов автоматического анализа, оптимальных для решения каждой конкретной задачи. Достоверность выделения информативных признаков должна быть ограничена только принципиально неустранимой неопределенностью данных вследствие наличия комплекса помех. Необходимой теоретической основой для решения подобного рода задач является аппарат статистической теории случайных процессов.

Цель настоящего учебного пособия состоит в том, чтобы осветить достигнутый к настоящему времени уровень развития методологии электрофизиологических исследований и указать общую перспективу дальнейших инже-

нерных и научных разработок в этой области. Пособие состоит из 7 глав, в которых последовательно рассматриваются технические средства съема, преобразования, регистрации и автоматического анализа биоэлектрических сигналов различной природы. Некоторые из приведенных результатов основаны на разработках авторов. В последнем разделе, посвященном возможным направлениям дальнейших исследований, излагается оригинальная методика обработки биоэлектрических сигналов на примере решения одной из актуальных задач электрокардиографической диагностики.

Учебное пособие имеет целью подготовить студентов к проведению самостоятельного анализа, формализации и решения технических задач, возникающих в медицине и биологии. Материал, представленный в учебном пособии, расширяет знания, полученные при изучении таких дисциплин, как “Технические методы диагностических исследований и лечебных воздействий”, “Методы обработки биомедицинских сигналов и данных”, и будет полезен всем, кто интересуется вопросами съема и компьютерной обработки биоэлектрических сигналов. Помимо этого, пособие может быть рекомендовано студентам других технических специальностей, инженерам и специалистам для ознакомления с возможной сферой приложения профессиональных знаний.

ВВЕДЕНИЕ

В настоящее время ни одна область экспериментальной, клинической или профилактической медицины не может успешно развиваться без широкого применения электронной медицинской аппаратуры. Инструментальные методы исследований и контроля используются в космической и подводной физиологии, спортивной и экстремальной медицине, сложных видах хирургического вмешательства. Задачи инженерно-психологической экспертизы при проектировании сложных управляющих комплексов, связанные с текущей диагностикой состояния организма человека-оператора, также не могут решаться без использования электронной диагностической аппаратуры.

Сравнение эффективности различных диагностических методов показывает, что наиболее полезная информация о функционировании внутренних органов и физиологических систем организма содержится в биоэлектрических сигналах, снимаемых с различных участков под кожным покровом или с поверхности тела. Прежде всего это относится к электрической активности сердца, электрическому полю головного мозга, электрическим потенциалам мышц. Именно эти важнейшие электрофизиологические процессы требуют особого внимания и создания электронной аппаратуры для решения конкретных задач их анализа в диагностических целях.

Особое место среди электрофизиологических методов диагностики занимает измерение и обработка электрокардиосигнала. Это связано с тем, что электрокардиограмма является основным показателем, который в настоящее время позволяет вести профилактический и лечебный контроль за сердечно-сосудистыми заболеваниями. Эффективности электрокардиографических методов диагностики способствует развитая и устоявшаяся система отведений и широкое использование количественных показателей ЭКГ. В последнее время в электрокардиографии интенсивно развивается направление, связанное с регистрацией и анализом низкоуровневых составляющих кардиосигнала. Опыт исследований в этой области позволяет говорить о перспективности анализа тонкой структуры ЭКГ для диагностики различных патологий сердечно-сосудистой системы на стадии их возникновения.

Развитие электрофизиологических методов диагностики требует совершенствования традиционных и создания новых методик исследования, разработки современных электронных приборов для их реализации. Проблема создания современного прибора для электрофизиологических исследований имеет несколько аспектов, влияющих на технические характеристики и основные конструктивные решения. Эти аспекты связаны с биологическим обоснованием метода, приемами его технической реализации, методами математической обработки биоэлектрического сигнала, конструктивным оформлением прибора как информационно-измерительной биотехнической системы.

1. МЕТОДЫ ЭЛЕКТРОФИЗИОЛОГИЧЕСКИХ ИССЛЕДОВАНИЙ. СЪЕМ БИОПОТЕНЦИАЛОВ

1.1. Возникновение биопотенциалов

Электрофизиология – область физиологии, изучающая электрические явления в живом организме и действие электрического тока на организм. Электрофизиологические методы глубоко проникли в клиническую практику, являясь часто основными при оценке функционального состояния различных органов и тканей в процессе диагностики и лечения заболеваний. Электрофизиология изучает электрическое проявление жизнедеятельности клеток, тканей и органов для выяснения их природы, возможного физиологического значения, а также использования в качестве точных показателей функционирования. Известен целый ряд методов и средств диагностики, основанных на регистрации биоэлектрических сигналов, генерируемых различными органами и структурами человеческого организма.

Регистрация биопотенциалов, возникающих на поверхности тела, может производиться длительно и многократно без каких-либо болезненных ощущений или вредного действия на организм. Это важное достоинство наряду с большой информативностью явилось одной из причин, способствовавших развитию и широкому распространению биоэлектрических методов исследований.

В зависимости от вида органов, биоэлектрическая активность которых изучается, различают следующие основные методы электрофизиологических исследований:

- электрокардиографию – исследование электрической активности сердца;
- электроэнцефалографию – исследование электрической активности головного мозга;
- электромиографию – исследование электрической активности мышц;

- электроокулографию – исследование изменения потенциалов, обусловленных движением глазного яблока;
- электрогастрографию – анализ электрических сигналов, вызванных деятельностью желудка и кишечника.

Приведенный перечень может быть значительно расширен, в том числе в направлении изучения электрической активности групп и даже отдельных клеток живых тканей. Однако при решении диагностических задач в клинической практике наибольшее распространение получили названные методы исследований.

Каждый класс электрофизиологических исследований обычно включает несколько разновидностей, различающихся методически. Например, выделяют скалярную и векторную электрокардиографию, электрокардиотопографию. Электроэнцефалография может быть дополнена методами регистрации на поверхности и в глубинных структурах головного мозга.

Исследование механизма возникновения биопотенциалов с позиций теории электролитической диссоциации позволило установить ряд факторов, объясняющих биогенез в живых тканях. Важнейшим обстоятельством является существенное отличие химического состава цитоплазмы клеток от жидкости межклеточного пространства. Например, в цитоплазме нервных и мышечных клеток концентрация ионов калия в 30–40 раз больше, а концентрация ионов натрия в 10 раз меньше, чем в межклеточной жидкости. Разность ионных концентраций создает условия для выравнивания содержания ионов внутри и вне клетки. Этому препятствует клеточная мембрана. Мембранные процессы обуславливают их избирательную проводимость для разных ионов. Вследствие этого диффузия катионов и анионов через клеточные мембраны протекает с неодинаковой скоростью, что при наличии градиентов концентрации служит непосредственной причиной возникновения мембранных потенциалов.

Расчетные и экспериментальные данные свидетельствуют, что все клетки организма в условиях покоя характеризуются определенной степенью поляризации. Клеточная мембрана всегда заряжена, при этом ее внутренняя поверхность отрицательна относительно межклеточной среды. Эта разность потенциалов для разных клеток различна, но всегда составляет десятки милливольт. Потенциал покоя создается за счет более быстрой диффузии через клеточную мембрану катионов калия по сравнению с анионами органических полимеров, содержащихся в ци-

топлазме. Избирательная проницаемость мембраны обеспечивает возникновение разности потенциалов, которая препятствует полному выравниванию концентрации ионов между клеткой и средой.

Потенциал покоя характеризует возбудимость живых тканей, т. е. способность их изменять свойства и состояние под действием раздражителя. Признаком возбуждения ткани является возникновение потенциала действия вследствие изменения ионной проницаемости клеточной мембраны. Согласно предположениям, при возбуждении ткани на доли секунды изменяется соотношение значений проницаемости мембраны для ионов калия и натрия. Такое изменение приводит к ускорению диффузии через мембрану катионов натрия внутри клетки и изменению разности потенциалов между внутренней и внешней ее стенками. Возникает скачок потенциала – потенциал инверсии. Величина его различна для различных тканей, но всегда имеет положительный знак относительно потенциала покоя и достигает нескольких десятков милливольт. В момент появления потенциала действия на мембране наблюдается инверсия поляризации – внутренняя поверхность заряжается положительно относительно межклеточной среды. Это состояние называется деполяризацией. Возврат к исходной поляризации называется реполяризацией.

Характерной особенностью потенциала действия является его способность распространяться вдоль клеточной мембраны из области локального возбуждения, вследствие чего происходит распространение возбуждения по тканям. Параметром, определяющим распространение волны возбуждения вдоль волокон, является скорость ее распространения, на которую существенно влияют емкость мембраны и сопротивление цитоплазмы волокна. Особое место среди процессов передачи возбуждения в клеточных популяциях занимает синаптическая передача возбуждения между клетками. При тесном контакте между взаимодействующими клетками возможно возникновение электрической передачи за счет локальных токов мембраны возбужденной клетки. При больших расстояниях между ними возбуждение распространяется при помощи органических химических веществ, синтезируемых в организме, – медиаторов.

Мембранные потенциалы, возбудимость клеточных структур и тканей могут изменяться под влиянием ничтожных изменений физических и биохимических факторов. Поэтому значения биопотенциалов являются очень тонким индикатором состояния клеток и клеточных структур, тканей, органов.

Однако большинство методов электрофизиологических исследований предназначены для изучения биопотенциалов не одной клетки или процессов возбуждения группы клеток. Например, с помощью электрокардиографии изучаются электрические процессы, протекающие в самом сердце. При этом отображается биоэлектrogenез сердца и регистрируются суммарные потенциалы действия сердечной мышцы, причем отведение этих потенциалов осуществляется с поверхности тела на значительном расстоянии от генератора. Распространение волны возбуждения по сердцу находит отражение в форме электрокардиограммы. Естественно, что каждому положению отводящих электродов на поверхности тела соответствуют определенные форма и амплитуда сигналов.

Еще более сложная ситуация возникает в электроэнцефалографии, так как головной мозг характеризуется большим разнообразием клеточных структур и сложным характером взаимодействия между ними. Электрическую активность мозга в функциональном отношении делят на спонтанную (фоновую), наблюдаемую при отсутствии специальных внешних раздражителей, и активную, появляющуюся на фоне спонтанной активности при прямом раздражении нервных клеток мозга. Различие причин появления активности порождает разнообразие методов регистрации биопотенциалов, способов их интерпретации и диагностического использования.

Сложность и многообразие форм биоэлектрических сигналов, задач исследования и методов регистрации, неоднозначность и нелинейность зависимости параметров сигналов от внешних условий затрудняют использование электрофизиологических методов диагностики. Поэтому при изучении биоэлектрических процессов в организме необходимо тщательно контролировать как способ отведения биопотенциалов, подбирая адекватную решаемой задаче систему отведений и тип электрода, так и способ обработки сигналов с целью наиболее полного извлечения из них физиологической информации.

1.2. Виды биоэлектрических отведений

При измерении электрических параметров биообъектов их соединяют с измерительной схемой с помощью биоэлектрических электродов. При этом можно выделить для рассмотрения так называемое отведение – зону контакта биообъекта с электродом, ответственную за протекание биохимических процессов в измерительной цепи, электродное контактное вещество, собственно электрод и отводящие провода.

Все используемые отведения можно разделить на биполярные, или двухполюсные, когда оба электрода являются измерительными и разность потенциалов регистрируется между двумя точками поверхности тела, и униполярные. При униполярных отведениях один электрод является измерительным, а другой представляет собой нулевой, индифферентный. Униполярное отведение позволяет регистрировать биоэлектрическую активность в точке наложения электрода. Выделяют также многоэлектродные отведения, когда в требуемых точках биообъекта накладываются две группы электродов, а электроды каждой группы соединяются через суммирующие цепи, образуя две ветви отведения. Реализация указанных классов отведений для разных методов исследования биопотенциалов различна.

Наибольшее распространение при регистрации электрокардиограммы получили 12 способов отведения, основанных на концепции треугольника Эйнтховена. При этом человеческое тело рассматривается в виде однородного проводника, генератор сердечной ЭДС заменяется точечным диполем и помещается в центре равностороннего треугольника, вершины которого расположены на правой и левой руках (у кистей) и левой ноге (у ступни) [1, 2].

Основными являются три стандартных отведения от конечностей (рис. 1.1), предложенные Эйнтховеном (правая рука – левая рука, правая рука – левая нога, левая нога – левая рука). Они используются для определения величины и направления эквивалентного электрического диполя сердца, которым описывается его электрическая активность. Эти отведения обозначаются RL, LF, RF, где R – правая рука, L – левая рука, F – левая нога. Стандартные отведения биполярны.

Используются также униполярные отведения от конечностей. Для их образования искусственно создается нейтральный электрод. При этом три конечности (вершины треугольника Эйнтховена) подключаются через одинаковые резисторы к общей точке, потенциал которой принимается за нулевой. Измерительный электрод можно помещать в любой точке тела, в частности подводить к любой конечности. Центральный (индифферентный) электрод обозначается буквой V, однополюсные отведения от конечностей – VR, VL, VF.

Усиленные однополюсные отведения от конечностей введены в электрокардиографию Гольдбергером. В этой системе суммирующая цепь для формирования нулевого электрода подключается только к двум точкам отведения. Разность потенциалов измеряется между третьей точ-

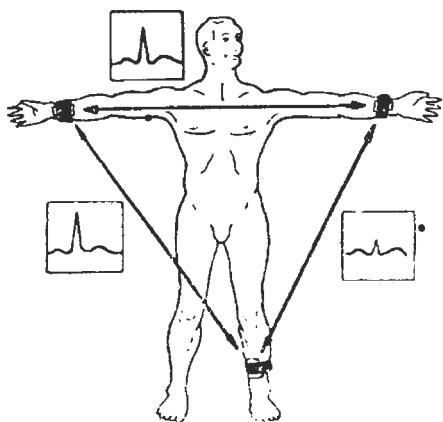


Рис. 1.1. Схема наложения электродов при записи стандартных отведений ЭКГ

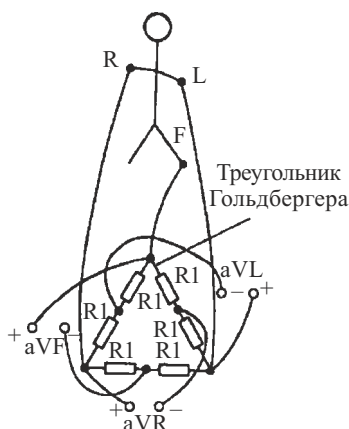


Рис. 1.2. Усиленные униполярные отведения от конечностей

кой отведения и нейтральным электродом. Согласно концепции треугольника Эйнтховена, амплитуда регистрируемых электрических сигналов для этого типа отведений возрастает в 1,5 раза. Усиленные отведения обозначаются aVR, aVL, aVF (рис. 1.2).

В шести униполярных грудных отведениях по Вильсону также используется искусственный нейтральный электрод, образованный суммированием биопотенциалов конечностей. Измерительный электрод помещают в шести выбранных определенным образом точках в области грудной клетки (рис. 1.3). При этом большое значение имеет точность установки измерительного электрода. В связи с близостью грудных электродов к источнику электрического поля даже небольшие их перемещения приводят к значительным изменениям отводимых потенциалов. Грудные отведения обозначаются V1–V6 и входят в стандартную программу электрокардиографического исследования.

Для ряда специальных задач широко используются грудные от-

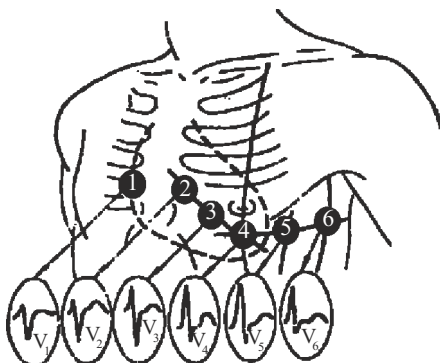


Рис. 1.3. Схема расположения активного электрода на поверхности клетки при записи грудных отведений

ведения по Нэбу. Все три электрода в этом случае расположены на грудной клетке так, что образуют малый сердечный треугольник. Разность потенциалов регистрируется между каждой парой электродов (рис. 1.4). При записи отведений по Нэбу конечности остаются свободными, что позволяет регистрировать электрокардиограмму при движениях. В связи с этим отведения по Нэбу широко используют в спортивной и профессиональной медицине, а также при проведении различных функциональных проб с физической нагрузкой.

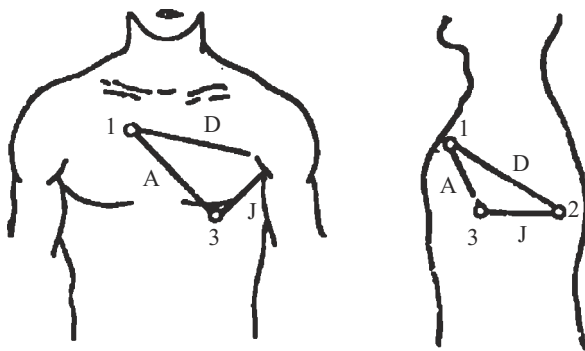


Рис. 1.4. Схема расположения электродов при записи отведений по Нэбу

Ортогональными называются отведения, оси которых расположены в трех взаимно перпендикулярных плоскостях, образуя систему прямоугольных координат. Под осью отведения понимается воображаемая линия, соединяющая точки наложения электродов на поверхности тела. Простейшей и часто используемой системой ортогональных отведений можно считать следующую комбинацию общепринятых отведений: первое стандартное RL (его ось проходит горизонтально), усиленное aVF (ось проходит вертикально) и грудное V2 (ось перпендикулярна грудной клетке).

В последние годы в клинической электрокардиографии широкое применение находят скорректированные ортогональные отведения. С помощью только трех отведений этой системы можно получить всю информацию, которую содержат 12 стандартных отведений. В скорректированных отведениях путем подбора нескольких соединенных друг с другом точек на поверхности тела и с помощью специальной электрической суммирующей цепи создаются условия, позволяющие регистрировать высокоинформативные кардиограммы и оценивать полученные кривые методами количественного анализа. Существует несколько систем скорректированных отведений, но наибольшее распространение приобрела сис-

тема Франка, предложенная в 1956 г. На тело пациента по специальной схеме (рис. 1.5, а) накладывают семь электродов, обозначаемых латинскими буквами. Электроды соединяют проводами с переходным коммутатором, к выходу которого подключают входы кардиографа (рис. 1.5, б). В результате появляется возможность регистрации трех биполярных отведений. И в норме, и при различных патологических изменениях отведение X напоминает стандартное отведение RL, отведение Y сходно с отведением aVF, а отведение Z почти идентично отведению V2.

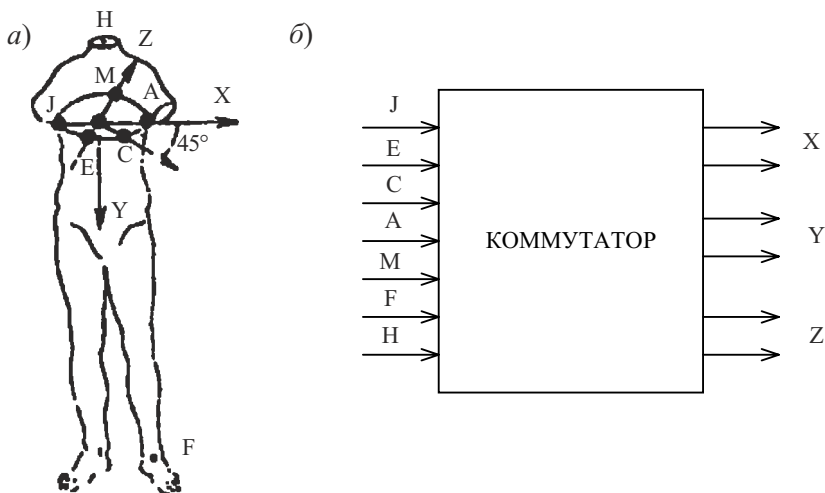


Рис. 1.5. Формирование ортогональных отведений по системе Франка

При регистрации биопотенциалов мозга применяются как униполярные, так и биполярные отведения. В качестве индифферентной точки для униполярных отведений используется обычно мочка уха. Крепление электродов осуществляется при помощи шлема из резиновых трубок, скрепленных специальными шайбами (рис. 1.6). Шлем закрепляют с помощью подбородника и двух заушников. Подгонку шлема производят подтягиванием трубок в шайбах и заушниках. Электроды устанавливают под резиновые трубки шлема. В местах наложения электродов

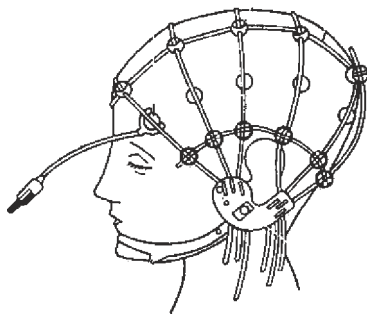


Рис. 1.6. Схема крепления электроэнцефалографических электродов

тродов волосы раздвигаются, кожа обезжиривается смесью спирта с эфиром и покрывается электродной пастой [1, 3].

В биполярном отведении к каждому каналу регистрации подключают два электрода. При униполярном отведении ушной электрод является общим для всех каналов. Применяются также отведения по отношению к усредненному потенциалу, который формируется путем соединения всех электродов через резистивную суммирующую схему. Основные схемы отведений в электроэнцефалографии представлены на рис. 1.7–1.9.

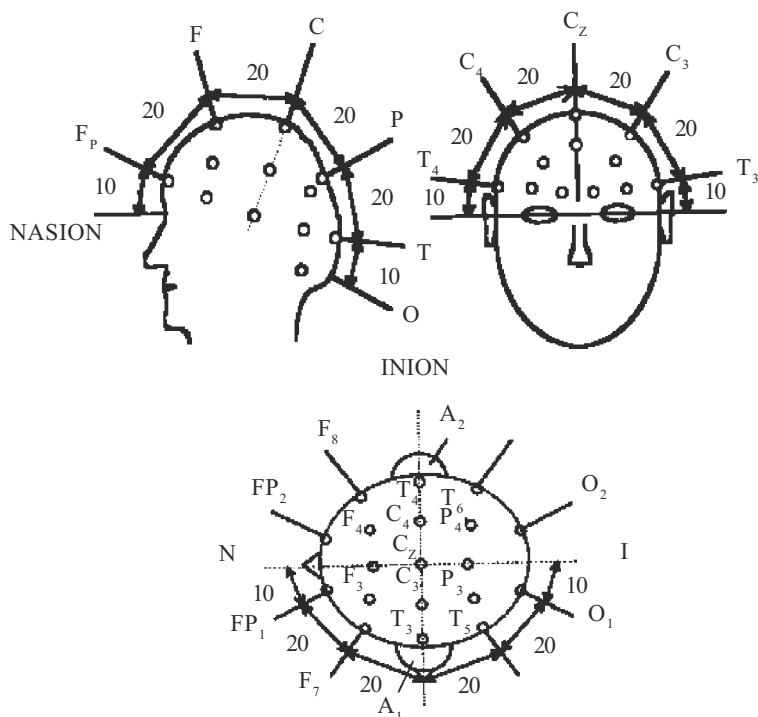


Рис. 1.7. Международная система расположения электродов 10–20 (в процентах)

В энцефалографии часто используется регистрация так называемых вызванных биопотенциалов мозга – реакции на действие какого-либо внешнего раздражителя. Для этой цели применяют специальные стимуляторы (световые, звуковые и т. д.). Моменты подачи стимула фиксируются в регистрирующем устройстве.

В электромиографии используют два основных метода съема биопотенциалов мышц – непосредственно с мышечных волокон и с поверхности

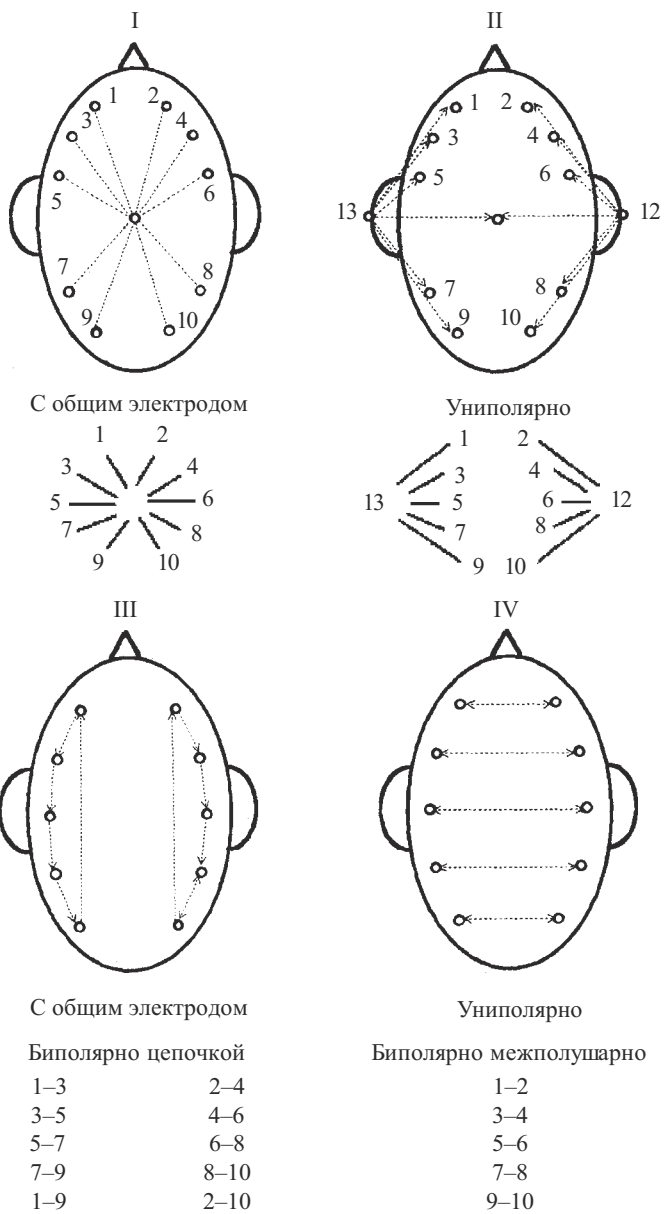


Рис. 1.8. Схема отведений ЭЭГ

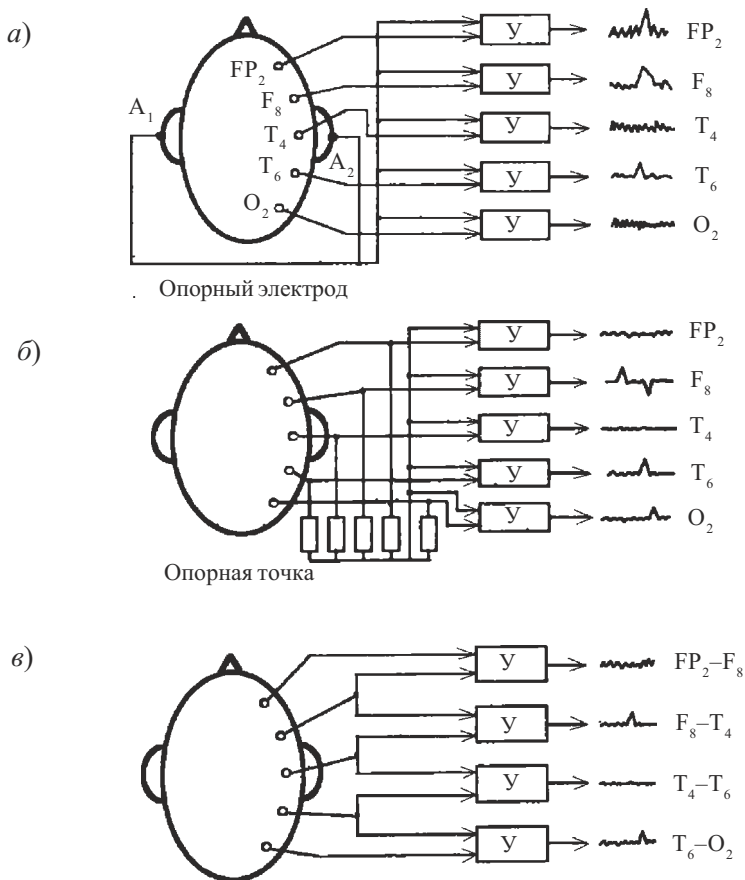


Рис. 1.9. Три способа отведений при съеме ЭЭГ:

***a* – униполярный с опорной точкой; *б* – униполярный с опорной точкой, образованной соединением всех электродов; *в* – биполярный**

тела. В первом случае используются игольчатые электроды, вводимые в мышцу. При этом регистрируются биопотенциалы отдельных двигательных единиц. Во втором случае применяют пару накожных электродов небольшой площади, находящихся над двигательной точкой мышцы на расстоянии 1–2 см друг от друга.

Электрокулография – метод исследования двигательной активности глазного яблока с помощью измерения суммарных биопотенциалов в точках, близко расположенных к зрительному анализатору. Электроды небольшой площади накладываются на веки и мышцы вблизи глаза. При переме-

щении глазного яблока вправо и влево от плоскости симметрии головы человека возникают биопотенциалы действия в виде положительных и отрицательных выбросов. Регистрация электроокулограмм позволяет выявить расстройства вестибулярного аппарата и ряд других патологий.

Регистрация электрической активности желудка с поверхности тела позволяет изучать в динамике его моторную функцию без неприятной для пациента процедуры зондирования. Снятие электрогастрограммы производится после стандартного завтрака и нескольких глотков бариевой массы. Место наложения активного электрода на брюшную стенку определяют с помощью рентгеноскопии. Индифферентный электрод накладывают на внутреннюю поверхность голени правой ноги. Места установки электродов обезжириваются и покрываются слоем электродной пасты, которую втирают в кожу. Площадь поверхности тела с нанесенной пастой должна примерно соответствовать размерам электрода. Электрогастрограмма снимается обычно от полчаса до часа.

Биопотенциалы, регистрируемые при различных видах электрофизиологических исследований, являются существенно малыми по амплитуде и занимают области низких и инфранизких частот. Эти обстоятельства определяют жесткие требования к электродам по минимизации потерь полезного сигнала. Их необходимо учитывать при разработке как конструкций электродов, так и методики проведения регистрации биопотенциалов.

Значения параметров биопотенциалов тканей и органов приведены в табл. 1.1.

Таблица 1.1

Характеристики биопотенциалов тканей и органов

Органы, ткани	Диапазон частот, Гц	Диапазон амплитуд, мкВ
Сердце	0,05–2000	30–5000
Головной мозг:		
на поверхности скальпа	3,5–40	2–200
на открытом мозге	0,1–120	50–5000
Желудок	0,02–0,5	10–10000
Мышечные ткани	5–5000	100–10000
Глазные мышцы	0,5–50	2–200
Костные ткани	Менее 1	До 10000
Спинальный мозг:		
медленные колебания	2–10	10–20
быстрые колебания	8–30	40–60

Сложная структура отведений при большинстве электрофизиологических исследований приводит к возникновению специфических погрешностей, которые могут быть отнесены к методическим. Обычно выделяют пять основных составляющих методической погрешности съема биопотенциалов [1]:

- погрешность импеданса – падение части сигнала на сопротивлении кожа–электрод;

- погрешность искажения – искажение электрического поля проводящим материалом электрода и входными токами усилителя биопотенциалов;

- погрешность усреднения – усреднение потенциалов поверхности тела под электродом в силу его конечных размеров;

- погрешности разбаланса – разбаланс суммирующих цепей нулевых электродов с учетом сопротивления кожи и входного сопротивления усилителя;

- погрешности наложения – результат неточности наложения электрода в выбранную точку и различия в свойствах токопроводящих жидкостей и паст.

Теоретическая оценка всех составляющих методической погрешности затруднена сложностью и многообразием связей между параметрами электродов, свойствами кожи и подкожных тканей и характеристиками внешних физических факторов. Наиболее полно теоретически и экспериментально изучена погрешность импеданса. Оценка величины этой составляющей методической погрешности связана непосредственно с разработкой конструкций электродов.

2. БИОЭЛЕКТРИЧЕСКИЕ ЭЛЕКТРОДЫ И ИХ ХАРАКТЕРИСТИКИ

2.1. Классификация биоэлектрических электродов

Биоэлектрическим электродом называется устройство, используемое при съеме биоэлектрических потенциалов, имеющее токосъемную поверхность и выходные элементы. Токосъемная поверхность – это часть поверхности электрода, непосредственно или через контактное вещество контактирующая с биообъектом и обеспечивающая съём биопотенциалов или соединение объекта с нейтральной клеммой. Кроме того, в биоэлектрическом электроде выделяют опорную поверхность – часть поверхности электрода, выполняющую опорную функцию при креплении электрода на биообъекте. При помощи электродов происходит преобразование ионных потенциалов в электронные (в напряжения и токи в проводниках первого рода).

Биоэлектрические электроды классифицируются по различным признакам, основными из которых являются особенности участия электродов в съеме биопотенциалов, кратность применения, продолжительность контактирования с биообъектом при одном исследовании, характер исследуемого источника биоэлектрического поля, место наложения или введения, способ удержания в контакте с поверхностью биообъекта и некоторые другие [4].

В зависимости от участия в съеме биопотенциалов различают следующие виды электродов. Потенциальный электрод – отводящий электрод, контактирующий с участком биообъекта, находящимся в электрическом поле исследуемого органа; нулевой электрод – отводящий электрод, контактирующий с участком биообъекта, в котором потенциал электрического поля исследуемого органа, ткани, клетки стремится к нулю; нейтральный электрод – электрод, не участвующий в съеме биоэлектрических потенциалов, подключенный к нейтральной клемме измерительного прибора.

В зависимости от исследуемого источника биоэлектрического поля электроды делят на следующие основные типы:

- электрокардиографические и электроэнцефалографические, накладываемые без нарушений кожных и костных покровов;
- электрокортикографические – для съема биопотенциалов с поверхности обнаженной коры головного мозга;
- электромиелографические – для исследования биопотенциалов спинного мозга;
- электромиографические – для съема биопотенциалов мышечных волокон;
- электроокулографические – для съема биопотенциалов, возникающих при движении глазного яблока;
- электроретинографические, накладываемые на сетчатку глаза;
- электрогастрографические – для исследования биопотенциалов, вызванных электрической активностью желудка;
- электрокохлеографические – для съема биопотенциалов, вызванных активностью структур наружного, среднего и внутреннего уха.

По месту наложения или введения выделяют кожные, роговичные электроды, электроды для вскрытых органов, полостные электроды для введения в естественные полости организма, внутритканевые электроды и микроэлектроды, токосъемная поверхность которых предназначена для съема электрических потенциалов клетки и ее структур. Первые три вида электродов относятся к поверхностным электродам. Внутриполостные электроды в свою очередь подразделяются в зависимости от места введения в организм.

Типы, размеры и некоторые конструктивные особенности электродов, используемых в различных видах электрофизиологических исследований, определяются стандартами [4]. Материал и структура электродов стандартом не оговариваются. Стандартами также устанавливается ряд важных электрических параметров электродов: разность электрических потенциалов двух электродов в отведении, дрейф разности потенциалов, напряжение шумов, полное электрическое сопротивление, методы и средства испытаний электродов [5].

Важнейшим признаком, по которому все биоэлектрические электроды делятся на двухфазные и трехфазные, являются особенности электрохимических процессов при съеме биопотенциалов с учетом кинетики поляризации [6].

2.2. Двухфазные электроды

Двухфазные электроды называются также электродами первого рода. Структура двухфазных электродов представляет собой металл, взаимодействующий с электролитом. В общем случае структуру контакта электрода с биообъектом можно представить в следующем виде. Между тканью и электродом размещен тонкий слой электролита, возникающий естественно (слизистые оболочки, выделения потовых желез) или вносимый при наложении электрода (токопроводящие пасты, физиологический раствор). Ткани тела являются проводником второго рода, импеданс которого содержит активную и реактивную составляющие. Емкость тканей создается мембранами образующих ткани клеток и многочисленными поверхностями, разделяющими отдельные органы и структуры тела. Реактивная составляющая тока, протекающего в тканях, по крайней мере на порядок меньше активной составляющей, и ею можно пренебречь. Электрические свойства контакта электрод–биообъект определяются в основном поляризационными свойствами поверхностей раздела с разными типами проводимостей: переход ткани тела – электролит и переход электролит – электрод. Важнейшей особенностью двухфазных электродов является возникновение поляризационной разности потенциалов, которая нелинейно зависит от плотности протекающего через переходы тока. Однако при малых плотностях тока ($10\text{--}15\text{ мкА/см}^2$), типичных для большинства видов электрофизиологических исследований, эта зависимость близка к линейной.

Поверхности разделов характеризует равновесная разность потенциалов e_0 , возникающая на переходе при отсутствии тока, которая определяется природой контактирующих сред. В зависимости от материала электрода, свойств электролита, температуры, способа обработки ткани значение e_0 изменяется в пределах $0,1\text{--}50\text{ мВ}$. Поляризация электродов может сильно искажать форму регистрируемого сигнала, поэтому она крайне нежелательна. При регистрации биопотенциалов величина e_0 должна оставаться постоянной, поэтому обычно применяются специальные меры для стабилизации e_0 .

Несмотря на отмеченные обстоятельства, наиболее распространенным типом электродов следует считать поляризующиеся металлические электроды. Технологичность изготовления, простота применения, надежность, большой срок службы, легкость и надежность стерилизации являются неоспоримыми достоинствами электродов этого типа [6].

В качестве материалов для изготовления металлических электродов применяется серебро, золото, платина, палладий и сплавы (платино-иридиевый, серебряно-никелевый, нержавеющей сталь). Форма поверхностных электродов определяется их целевой функцией, размеры – размерами исследуемого органа или его проекции на поверхность тела. Так, кожные электроды для регистрации ЭКГ, ЭЭГ, ЭМГ выполняют в виде круглых, овальных, прямоугольных пластин разных размеров. Отведение электрического сигнала осуществляется через разъемное или неразъемное соединение и гибкий многожильный провод.

Выбор оптимальной жесткости поверхностных электродов, особенно при большой их площади, зависит от многих факторов. Жесткие пластинчатые электроды допускают выполнение надежного соединения с отводящим проводом, но контакт с биообъектом в силу сложности рельефа кожного покрова осуществляется не по всей площади электрода и приводит к возникновению помеховых сигналов (артефакты движения). Гибкие электроды выполняются из прочной и тонкой металлизированной полимерной пленки, металлической фольги или сетки. Их применение уменьшает артефакты движения, а наличие эластичной основы – кольца из полимерного материала – позволяет использовать такие электроды при сложном рельефе поверхности. Выпускаются как многоразовые, так и одноразовые гибкие электроды. Одноразовые электроды хранятся в герметичных упаковках и снабжены пористой прокладкой из поролона, пропитанного электролитом.

Обеспечение надежного электрического контакта кожных электродов с биообъектом достигается различными приемами:

- фиксацией электродов с помощью присосок, ремней, поясов, жилетов, корсетов, шлемов;
- использованием подпружиненных электродов;
- использованием зубчатых электродов, уменьшающих вероятность соскальзывания;
- использованием электродного контактного вещества.

Электродное контактное вещество должно отвечать принципам адекватности и хорошей идентификации сигналов. Оно должно быть безвредным, хорошо смачивать кожу, иметь низкое электрическое сопротивление, не давать сдвигов электрических потенциалов, не менять своих свойств в складских условиях и при нанесении на кожу. В практике электрофизиологических исследований широко применяется электродное контактное вещество марки ПЭ-1-80, имеющее

следующий состав: хлористый аммоний – 14 %, вода – 54 %, карбоксиметилцеллюлоза – 4 %, глицерин – 28 %, поверхностное активное вещество ОП-10 – 0,1 %.

Независимо от типа применяемого электрода стабильность контакта последнего с биообъектом является одним из наиболее существенных факторов, определяющих наличие сигналов помех и частотных искажений биоэлектрических сигналов. Надежное электрическое соединение электрода с биообъектом осуществляется в конструкции «плавающего» электрода. Электрод закрепляется на коже с помощью клеящих поверхностей, контактное вещество вводится в полость электрода через верхнее отверстие. Поскольку электрический контакт между металлическим электродом и кожей осуществляется через жидкую фазу, случайные относительные смещения электрода и кожи не приводят к появлению артефактов движения.

Развитие электродной техники обусловило появление емкостных поверхностных электродов [1]. Их основным достоинством является отсутствие контактных и поляризационных потенциалов, возникающих при использовании металлических электродов. Емкостной электрод представляет собой металлическую пластинку, покрытую тонким слоем диэлектрика. Хорошие результаты дают емкостные электроды с диэлектриком из двуокиси кремния. Монокристаллическая структура слоя обеспечивает высокую химическую устойчивость диэлектрической пленки. При активной площади электрода $0,5 \text{ см}^2$ емкость его составляет $0,015 \text{ мкФ}$. Однако полное кожно-электродное сопротивление для емкостных электродов быстро возрастает с уменьшением частоты, что при регистрации биопотенциалов на частотах менее $0,5 \text{ Гц}$ приводит к недопустимо большим погрешностям.

В связи с этим были разработаны резистивно-емкостные электроды, отличающиеся от емкостных небольшой проводимостью диэлектрика. Такие электроды ослабляют контактные и поляризационные потенциалы по сравнению с металлическими электродами в десятки и сотни раз. Вместе с тем наличие незначительной проводимости позволяет передать всю инфранизкочастотную область спектра снимаемых биопотенциалов. Разновидностью резистивно-емкостных электродов при нулевой их емкости являются резистивные электроды. Они также в значительной степени ослабляют поляризационные потенциалы, однако обеспечивают хорошие результаты при исследовании биопотенциалов лишь в частотном диапазоне до нескольких сотен герц.

Внутриклеточные электроды подразделяются на игольчатые, стержневые (имеющие форму стержня с тупым концом), спиральные (в виде спирали, вводимые в ткани путем сообщения электроду вращательных усилий), проволочные (в виде тонкой изолированной или неизолированной прямой или свитой в спираль проволоки). Наиболее распространенными внутриклеточными электродами являются игольчатые. Изготавливаются игольчатые электроды следующих основных типов:

- концентрический двухполюсный торцевой игольчатый электрод – имеет в середине торцевой, погружаемой в ткани биообъекта, части иглы изолированную от иглы токосъемную поверхность;
- эксцентрический трехполюсный торцевой электрод – две токосъемные поверхности в торцевой части иглы;
- трехполюсный боковой игольчатый электрод – с двумя изолированными друг от друга и от иглы токосъемными поверхностями, расположенными в боковой, погружаемой в ткани биообъекта, части иглы;
- многополюсный боковой игольчатый электрод – с несколькими токосъемными поверхностями в боковой части иглы.

Игла игольчатых электродов подключается к измерительной схеме и входит в счет числа полюсов.

Металлические микроэлектроды, предназначенные для съема быстро изменяющихся внутриклеточных биопотенциалов, выполняются из тонкой прямой или завитой в спираль проволоки. Диаметр рабочей части микроэлектрода составляет 0,05–10 мкм. По всей длине за исключением рабочего торца электрод обычно изолируется. Металлические микроэлектроды изготавливаются из материалов, обладающих необходимой твердостью и жесткостью (нержавеющая сталь, платино-иридиевый сплав, вольфрам). Повышенное электрическое сопротивление вольфрама окупается его высокими механическими качествами, а также возможностью электрохимической заточки.

2.3. Трехфазные электроды

Трехфазные электроды, или электроды второго рода, в литературе называют неполяризуемыми, понимая под этим сохранение равенства потенциала электрода его равновесному значению при включении электрода в замкнутую цепь измерительной системы [6].

Структура трехфазных электродов представляет собой металл, покрытый его труднорастворимой солью и погруженный в электролит, содержащий анион, одноименный с анионом соли.

В практике биомедицинских измерений наибольшее распространение получили хлорсеребряные электроды. Корпус хлорсеребряного электрода выполняется из боросиликатного стекла. Внутри корпуса размещается собственно электрод из серебра, покрытого хлористым серебром. Корпус электрода заполняется электролитом, в качестве которого используют насыщенный раствор хлористого калия. В рабочий конец корпуса впаяна тонкая асбестовая нить, обеспечивающая гальванический контакт электрода с внешней средой. В режиме измерения уровень электролита в корпусе электрода не должен превышать уровень внешней жидкой среды, что обеспечивает постоянство концентрации и активности раствора. Скорость истечения раствора через асбестовую нить (или аналогичные по назначению устройства) мала и не превышает 5 мл/ч. Известны аналогичные конструкции трехфазных электродов, где гальванический контакт с биообъектом осуществляется через пористую керамическую вставку либо через микрокапилляр.

Наличие трехфазной системы и сложного электрического сопряжения с биообъектом повышает внутреннее сопротивление электрода, что увеличивает шумовой сигнал и снижает пороговую чувствительность измерений. Эти недостатки и сложность конструкции трехфазных электродов делают целесообразным их применение лишь в сравнительно редких случаях при изучении квазипостоянных или весьма медленно изменяющихся биопотенциалов. При этом ошибка измерения, определяемая дрейфом потенциала электрода, мала, что повышает достоверность измерений. Однако гарантированная стабильность электродных потенциалов позволяет использовать электроды второго рода как электроды сравнения для определения поляризационного потенциала или стабильности потенциала любого другого электрода.

2.4. Слабополяризующиеся электроды

Этот тип электродов сохраняет основные черты трехфазных электродов. Твердая фаза электрода имеет структуру металл – труднорастворимая соль металла. Электролит в конструкции электрода отсутствует, однако при контакте с биообъектом электрод вступает во взаимодействие с естественным электролитом либо контактным веществом, наносимым на кожу перед измерениями. Поскольку при этом электролит не является стабильным по составу раствором, то по стабильности собственного потенциала эти электроды уступают электродам второго рода.

Наиболее распространены слабополяризующиеся хлорсеребряные электроды, получаемые из чистого серебра, подвергнутого электролитическому хлорированию. Серийно выпускаются несколько типов хлорсеребряных электродов, имеющих следующую систему обозначений:

- ЭПСК-01 – электрод поверхностный, кардиографический с площадью $0,5 \text{ см}^2$;
- ЭПСЭ-01 – электрод энцефалографический с площадью $0,5 \text{ см}^2$;
- ЭПСМ-01 – электрод электромиографический с площадью $0,5 \text{ см}^2$;
- ЭПСМ-02 – электрод электромиографический с площадью $0,25 \text{ см}^2$.

Для серийных слабополяризующихся электродов величина разности потенциалов двух электродов в отведении с применением электродной пасты составляет не более 10 мВ, скорость изменения разности потенциалов двух электродов не превышает 2 мкВ/с.

Хорошими механическими свойствами обладают электроды, изготовленные с применением технологий порошковой металлургии. Порошки серебра и хлористого серебра смешивают в определенной пропорции, прессуют в таблетки и спекают при температуре $400 \text{ }^\circ\text{C}$ в течение нескольких часов. Таблетка помещается в пластмассовый корпус с гибким электрическим выводом.

Лучшими характеристиками обладают слабополяризующиеся электроды ЭТЭ-2, в которых учтены недостатки известных конструкций. Электрод представляет собой керамический корпус, в котором расположена пластинка из серебра, покрытая слоем хлористого серебра. Со стороны рабочей поверхности электрода пластинка закрыта вставкой из пористой керамики, защищающей от внешних воздействий соль серебра. Перед началом эксплуатации пористая вставка пропитывается электролитом с несохнущими добавками, что обеспечивает постоянную готовность электрода к работе в течение 2–3 месяцев и стабильность его собственного потенциала за счет применения электролита с заданными свойствами. Скорость изменения разности потенциалов двух электродов типа ЭТЭ-2 не превышает $0,05 \text{ мкВ/с}$.

3. ПОМЕХИ И ИСКАЖЕНИЯ ПРИ СЪЕМЕ БИОПОТЕНЦИАЛОВ

3.1. Виды помех при съеме биопотенциалов

Помехи, возникающие при съеме биопотенциалов и их усилении, по способу взаимодействия с полезным сигналом подразделяются на аддитивные и мультипликативные. Аддитивные помехи вносят наибольшую погрешность при электрофизиологических исследованиях. Среди них выделяют следующие основные виды.

Так называемые артефакты, или случайные помехи, вызываемые процессами в самом исследуемом объекте. Их причинами могут быть биоэлектрическая активность органов, не имеющих непосредственного отношения к работе исследуемых органов и тканей, кожно-гальванические рефлексы, нестационарность поляризационных эффектов на электродах и др. Например, в электрокардиографии часто в качестве артефактов выступают сигналы, связанные с активностью скелетных и других групп мышц, которые при миографических исследованиях являются полезными. Артефакты занимают широкую полосу частот. Они могут проявляться как в виде синфазных, так и в виде разностных помех. Инфранизкочастотные синфазные помехи создаются средним уровнем поляризационных потенциалов электродов, среднечастотные и высокочастотные – средним уровнем биоэлектрической активности соседних органов и кожно-гальваническим рефлексом. К разностным относятся составляющие помех за счет электрической активности мышц и соседних органов, неравенства поляризационных потенциалов электродов.

Разностную и синфазную помехи могут создавать также низкочастотные и высокочастотные магнитные поля, пронизывающие контур, образуемый проводами, соединяющими электроды с входной цепью усилителя. Эти помехи являются внешними при регистрации биопотенциалов. К ним в первую очередь относятся синфазные помехи с частотой 50 Гц от электрических полей силовой и осветительной сети, всегда

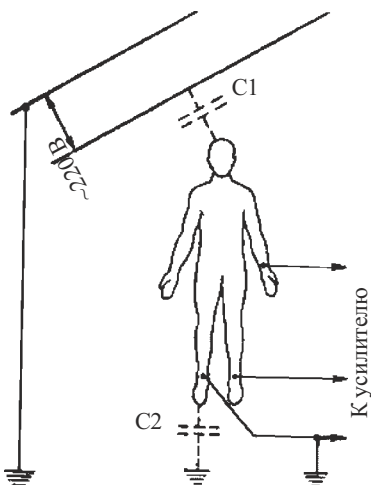


Рис. 3.1. Схема образования помех от сети переменного тока

имеющихся в помещениях, где производится регистрация. Схема образования этих помех показана на рис. 3.1. Биообъект, паразитная емкость $C1$ между фазным проводом сети и биообъектом (десятки пикофард) и паразитная емкость $C2$ между биообъектом и землей (до сотен пикофард) образуют делитель напряжения. При типичных значениях паразитных емкостей напряжение помехи может иметь величину 2–10 В, причем в силу малого сопротивления живых тканей напряжение помехи во всех точках биообъекта практически одинаково [1, 3]. Для ослабления влияния синфазной сетевой помехи часто используется специальный нейтральный (индифферентный) электрод,

с помощью которого биообъект соединяют с общим (заземляющим) проводом. При этом уровень сетевых наводок может быть снижен до величины 50–100 мВ, однако он остается существенно выше уровня полезных сигналов при большинстве видов электрофизиологических исследований. Поэтому усилители биопотенциалов обычно содержат в своем составе режкторный фильтр сетевой помехи, обеспечивающий подавление в спектре усиливаемых сигналов узкой полосы 47–53 Гц.

Емкостная связь с сетевыми проводами может привести и к появлению разностных помех. Это связано с различием положения электродов и проводов отведений по отношению к источникам помех. Напряжения, наведенные на провода, вызывают токи помех, которые, протекая через электродно-кожные сопротивления, создают на них падения напряжений. При равенстве токов помех и электродно-кожных сопротивлений эти напряжения взаимно компенсируются. Однако имеющаяся всегда несимметрия приводит к появлению разностных помех.

Помимо электрического поля переменного тока источниками помех являются магнитные поля, возникающие при прохождении по проводам и кабелям значительных токов, создаваемые трансформаторами и другими магнитными приборами, электромагнитные поля, сопровождающие работу высокочастотных физиотерапевтических и хирургических аппаратов. Провода отведений образуют виток, в котором электро-

магнитное поле наводит разностную помеху, величина которой пропорциональна площади витка.

Мультипликативные помехи изменяют параметры контура передачи сигнала, что приводит к случайной модуляции величины полезного сигнала. Применительно к съему биопотенциалов они связаны в основном с изменениями сопротивления электрод–кожа, вызванными внешними раздражителями, высыханием токопроводящих паст или физиологического раствора, электрохимическими процессами на переходах контакта. Мультипликативные помехи носят инфранизкочастотный характер и проявляются при длительных исследованиях.

3.2. Собственные шумы электронных приборов

Важным видом аддитивных помех являются собственные шумы активных и пассивных элементов входных цепей и усилителей биопотенциалов. Шумовые свойства усилителя зависят от внутреннего сопротивления источника сигнала, входного сопротивления и способа построения первых каскадов усиления. Наибольшее влияние на уровень шума оказывают параметры активных элементов.

Внутренние шумы биполярных транзисторов складываются из тепловых шумов омических сопротивлений полупроводника, дробовых шумов токов p - n -переходов и шумов токораспределения. Тепловые шумы в общем случае возникают в области базы, коллектора и эмиттера, однако на практике учитывают только тепловые шумы сопротивления базы. Эквивалентная шумовая схема биполярного транзистора для включения с общим эмиттером представлена на рис. 3.2 [7]. Шумовые свойства транзистора на этой схеме моделируются взаимонезависимыми источниками шумовых ЭДС и токов. Кроме того, необходимо учитывать падение напряжения на внутреннем сопротивлении источника сигнала

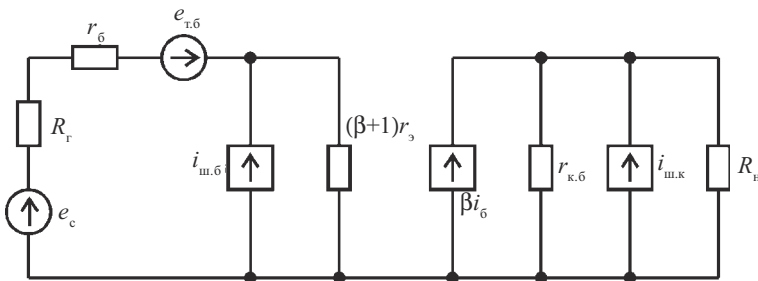


Рис. 3.2. Эквивалентная шумовая схема биполярного транзистора

ла, обусловленное протеканием по нему шумового тока базы, и ЭДС тепловых шумов активной части внутреннего сопротивления источника сигнала.

Тепловые шумы базы учитываются генератором шумовой ЭДС

$$e_{т.б}^2 = 4kT r_б \Delta f, \quad (3.1)$$

где $e_{т.б}$ – эффективное значение ЭДС шумов; k – постоянная Больцмана; T – абсолютная температура; $r_б$ – омическое (продольное) сопротивление базы; Δf – полоса частот, в которой измеряется шумовое напряжение.

Дробовые шумы обусловлены случайным характером инжекции носителей через эмиттерный и коллекторный переходы и образованием новых носителей в области базы. Как и тепловые шумы, они имеют сплошной равномерный спектр и учитываются включением в эквивалентную схему генераторов шумового тока:

$$i_{ш.б}^2 = 2qI_б \Delta f = 2q \frac{I_к}{\beta} \Delta f;$$

$$i_{ш.к}^2 = 2qI_к \Delta f, \quad (3.2)$$

где $i_{ш.б}$, $i_{ш.к}$ – эффективные значения шумовых токов базы и коллектора; q – заряд электрона; $I_б$ – постоянный ток базы; $I_к$ – постоянный ток коллектора; β – коэффициент усиления тока базы.

Несмотря на то, что в реальном усилительном каскаде шумовое напряжение, обусловленное всеми источниками шумов, наблюдается только на его выходе, в эквивалентной схеме используют источники шумов, включенные на входе (приведенные ко входу). Это позволяет характеризовать шумовые свойства и рассчитывать отношение сигнал-шум независимо от коэффициента усиления делением напряжения сигнала на входе усилителя на суммарное напряжение шумов, приведенных ко входу. Поэтому целесообразно на эквивалентной шумовой схеме транзистора перенести источник дробового шума тока коллектора в цепь базы, заменив его источником дополнительной шумовой ЭДС $e_{ш.б}$ и выразив ее через крутизну транзистора $S = qI_к/kT$:

$$e_{ш.б} = \frac{i_{ш.к}}{S} = \sqrt{\frac{2k^2 T^2 \Delta f}{qI_к}}. \quad (3.3)$$

Суммарная ЭДС собственных шумов транзистора, приведенных ко входу, определится соотношением

$$e_{ш} = \left[e_{r.б}^2 + e_{ш.б}^2 \right]^2 = \sqrt{4kT \left(r_{б} + \frac{kT}{2qI_{К}} \right) \Delta f}. \quad (3.4)$$

Эквивалентная шумовая схема транзистора, учитывающая все источники шумов, приведенные ко входу, представлена на рис. 3.3, где $e_{ш.г}$ – эффективное значение ЭДС тепловых шумов внутреннего сопротивления источника сигнала $R_{г}$:

$$e_{ш.г}^2 = 4kTR_{г}\Delta f.$$

Как следует из соотношений (3.1)–(3.4), шумы усилительного каскада на биполярном транзисторе определяются параметрами транзистора, температурой окружающей среды и режимом работы по постоянному току.

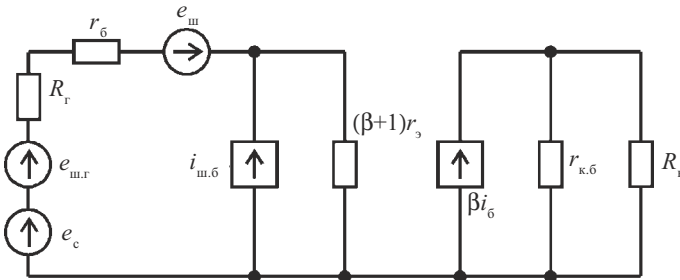


Рис. 3.3. Эквивалентная шумовая схема транзистора с приведенными ко входу источниками шумов

Важной особенностью транзисторов является возрастание уровня шумов на низких частотах. Низкочастотный избыточный шум (шум мерцания, фликкер-шум, шум типа $1/f$) связан с процессами генерации-рекомбинации свободных носителей заряда в полупроводнике. Флуктуации процесса рекомбинации дырок и электронов описываются механизмом захвата ловушками, которые обусловлены дефектами кристалла в объеме и на поверхности. Строгая теория избыточных шумов, которая позволяла бы определять их уровень по заданному режиму транзистора и малосигнальным параметрам, недостаточно разработана. Поэтому для оценки уровня шумов используют

эмпирические соотношения [7, 8]. Квадрат эффективного значения тока избыточных шумов

$$i_{\text{ш.и}}^2 = Af^{-m} \Delta f,$$

где A – постоянная; f – текущая частота. Показатель степени m принимает значения в пределах 0,9–1,5. Множитель A имеет две составляющие, одна из которых определяется процессами в области коллектора, другая – в области базы. Поэтому первая составляющая является функцией коллекторного напряжения, а вторая зависит от уровня инжекции, т. е. от величины эмиттерного тока [7]. Избыточные шумы быстро спадают с ростом частоты. Частота, на которой уровень спектральной плотности избыточных шумов становится равным уровню белого шума, называется частотой среза избыточного шума $f_{\text{и}}$. Значение $f_{\text{и}}$ обычно лежит в пределах 0,1–1,0 кГц. Абсолютные значения спектральной плотности избыточных шумов для биполярных транзисторов таковы, что в области частот ниже $f_{\text{и}}$ можно пренебречь всеми составляющими, кроме избыточных шумов [7].

В силу особенностей в физике работы полевые транзисторы по сравнению с биполярными обладают рядом преимуществ. Перенос заряда в них осуществляется основными носителями, поэтому в полевых транзисторах меньше роль рекомбинационных процессов. Вследствие этого возникает возможность работы при сверхнизких температурах, при этом улучшаются шумовые свойства транзисторов.

В полевых транзисторах с p - n -переходом различают диффузионный шум канала, тепловые шумы неуправляемых сопротивлений канала возле истока и стока, дробовой шум затвора, шумы типа $1/f$ в цепи канала и затвора. Для диффузионного шума канала может быть получено эмпирическое соотношение, связывающее значение шумового тока эквивалентного генератора с крутизной проходной характеристики S_g :

$$i_{\text{ш.диф}}^2 = a4kTS_g \Delta f,$$

где коэффициент a зависит от напряжения отсечки, длины канала и абсолютной температуры. При комнатной температуре приближенно можно считать $a = 0,75$, что соответствует тепловому шуму канала. Тепловыми шумами неуправляемых сопротивлений канала обычно можно пренебречь по сравнению с диффузионным шумом. Это же относится к дробовому шуму затвора, который проявляется при низких температурах [7].

Эффективное значение приведенной ко входу ЭДС шумов определяется выражением

$$e_{\text{ш.вх}} = \sqrt{\left(4kTR_{\Gamma} + \frac{2,8kT}{S_g}\right)\Delta f}, \quad (3.5)$$

где R_{Γ} – внутреннее сопротивление источника сигнала; S_g – крутизна транзистора. Таким образом, наименее шумящими являются полевые транзисторы с высокой крутизной.

Избыточные шумы полевых транзисторов не имеют строгой физической интерпретации, но, как и в биполярных транзисторах, связаны с несовершенством кристаллической структуры полупроводника. Исследования n -канальных транзисторов показывают, что эффективное значение шумового тока может быть описано соотношением

$$i_{\text{ш.и}}^2 = c \frac{I_3^{\alpha}}{f^{\gamma}},$$

где c – постоянная; I_3 – ток затвора при обратном смещении на p - n -переходе; $\alpha = 1,6$; γ лежит в пределах 1,2–1,5.

При нормальной температуре избыточные шумы полевых транзисторов с p - n -переходом являются преобладающими на низких частотах и уменьшаются с ростом частоты.

Анализ соотношений (3.1)–(3.5) показывает, что приведенный ко входу уровень шумового напряжения, определяемый всеми эквивалентными генераторами шума транзисторных каскадов, существенно зависит от токов коллектора или стока и величины внутреннего сопротивления источника сигнала. Поэтому как для биполярных, так и для полевых транзисторов при выбранном (заданном) рабочем токе существует оптимальное значение внутреннего сопротивления источника, минимизирующее уровень шумов. Чаще возникает ситуация, когда при заданном внутреннем сопротивлении источника сигнала оптимизируется ток коллектора или стока в рабочей точке транзистора.

При анализе шумовых свойств интегральных операционных усилителей также находит применение методика, основанная на описании источников шума эквивалентными генераторами шумового тока и ЭДС, включенных на входе ОУ. Эквивалентная шумовая схема опера-

ционного усилителя представлена на рис. 3.4. Квадрат эффективного значения приведенного ко входу шумового напряжения

$$U_{\text{ш.вх}}^2 = e_{\text{ш}}^2 + i_{\text{ш}}^2 R_{\Gamma}^2 + 4kTR_{\Gamma}\Delta f, \quad (3.6)$$

где $e_{\text{ш}}$, $i_{\text{ш}}$ – соответственно эффективные значения шумовой ЭДС и шумового тока эквивалентных генераторов в заданной полосе частот, а последнее слагаемое учитывает тепловые шумы внутреннего сопротивления источника сигнала R_{Γ} в той же полосе Δf .

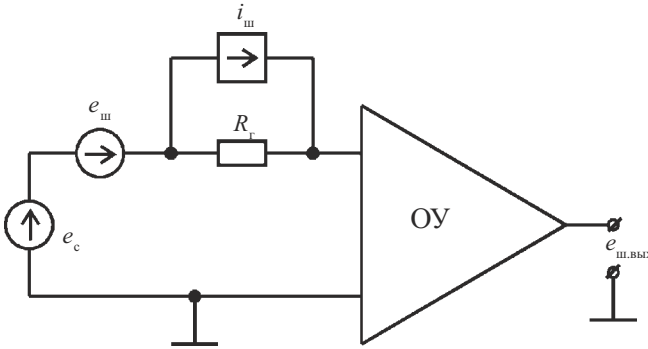


Рис. 3.4. Эквивалентная шумовая схема операционного усилителя

Шумовые характеристики интегральных ОУ приводятся в технических условиях далеко не для всех типов микросхем. Поэтому соотношение (3.6) может быть использовано при экспериментальном исследовании шумов ОУ. Для определения эффективного значения ЭДС шумов ОУ, приведенных ко входу, достаточно произвести измерение выходного шумового напряжения ОУ в заданной полосе частот при $R_{\Gamma} = 0$. Эффективное значение шумового тока $i_{\text{ш}}$ можно определить, измерив выходное шумовое напряжение при большом значении R_{Γ} (100 кОм и более) в той же полосе частот.

Низкочастотный шум типа $1/f$ преобладает у всех ОУ в области частот до 1 кГц. Это связано с тем, что основная доля низкочастотных шумов определяется процессами генерации-рекомбинации, обусловленными поверхностными и объемными дефектами кристаллов. Экспериментальные исследования показывают [8], что усилители с минимальным значением $e_{\text{ш}}$ имеют наибольший уровень шумового тока, и наоборот. Такую зависимость между шумовыми напряжениями и токами можно связать с параметрами и структурой их входных каскадов. Снижение

входных токов ОУ достигается, как правило, за счет усложнения входных каскадов. Это приводит к появлению дополнительных источников шума, которые увеличивают приведенное ко входу шумовое напряжение ОУ. Шумовым током ОУ с полевыми транзисторами на входе обычно можно пренебречь, поскольку тепловые шумы внутреннего сопротивления источника сигнала на порядок превышают составляющую входного шума, обусловленную шумовым током. Шумовые характеристики ОУ практически не зависят от напряжения источников питания.

Усилители на биполярных транзисторах имеют лучшие шумовые характеристики, чем ОУ с полевыми транзисторами на входе при работе от низкоомных источников сигнала (R_T менее 100 кОм), причем наименьшее значение приведенного ко входу шумового напряжения наблюдается у наиболее простых по структуре усилителей. Дополнительная обработка кристалла, например пассивация нитридом кремния для стабилизации поверхности, значительно снижает низкочастотную составляющую шума и уменьшает частоту среза избыточного шума до единиц герц [8].

При съеме и регистрации биопотенциалов в качестве источника полезного сигнала выступает отведение. В связи со сложной структурой последнего и спецификой взаимодействия электродов с биообъектом отведение можно рассматривать как источник шумовых помех. Кроме тепловых шумов, интенсивность которых пропорциональна активному сопротивлению электродов и абсолютной температуре, в отведении возникают шумовые процессы, обусловленные другими причинами. Шумы движения возникают при взаимном перемещении поверхностных электродов и кожи или органа, на который они накладываются. Частичное снижение этих шумов достигается применением электродных паст и рассмотренными выше методами фиксации электродов. Шероховатость поверхности и зернистость структуры металлических электродов обуславливают интенсификацию локальных электрохимических процессов, активно протекающих на вершинах микрорельефа и гранях кристаллов. Следствием этих процессов являются электрохимические шумы. Их снижение достигается улучшением однородности и качества обработки поверхности электродов. С этой целью используется электролитическое осаждение на поверхности электрода слоя металла, а также искусственное старение поверхности новых электродов. Для этого их помещают в физиологический раствор, соединяют между собой, а раствор подвергают циклическому нагреву и охлаждению.

3.3. Влияние линейных искажений

В настоящее время в электрофизиологии прочное место заняли количественные методы. В связи с этим существенно повысились требования к усилителям биопотенциалов по точности воспроизведения исследуемых сигналов. Качество регистрации биопотенциалов определяется уровнем линейных и нелинейных искажений усилителей и регистрирующих устройств. Линейные искажения в значительной степени связаны с неравномерностью АЧХ отведений совместно с входными цепями усилителя в области высоких и низких частот.

Оценка искажений биоэлектрических сигналов, получаемых с помощью электродов различных типов, может быть сделана на основе анализа эквивалентных схем отведений. На рис. 3.5 представлена эквивалентная схема кожа–электрод–вход усилителя биопотенциалов. Схема учитывает все основные эффекты, возникающие при съеме биопотенциалов, и пригодна для расчета характеристик входной цепи для наиболее распространенных поверхностных электродов первого рода. На схеме приняты следующие обозначения: $C_{кэ}$, $R_{кэ}$ – распределенная емкость и активная составляющая сопротивления кожа–электрод; $C_э$, $R_э$ – емкость и сопротивление электрода; $C_{вх}$, $R_{вх}$ – входная емкость и активная составляющая входного сопротивления усилителя. Комплексный коэффициент передачи по напряжению входной цепи определяется выражением

$$\dot{K} = \frac{Z_{вх}}{Z_{вх} + Z_э + Z_{кэ}}, \quad (3.7)$$

где $Z_{вх}$, $Z_э$, $Z_{кэ}$ – комплексные сопротивления входа усилителя, электрода и системы кожа–электрод соответственно. Последние вычисляются по формулам

$$Z_{вх} = \frac{R_{вх}}{1 + j\omega C_{вх} R_{вх}};$$

$$Z_э = \frac{R_э}{1 + j\omega C_э R_э};$$

$$Z_{кэ} = \frac{R_{кэ}}{1 + j\omega C_{кэ} R_{кэ}},$$

где ω – круговая частота.

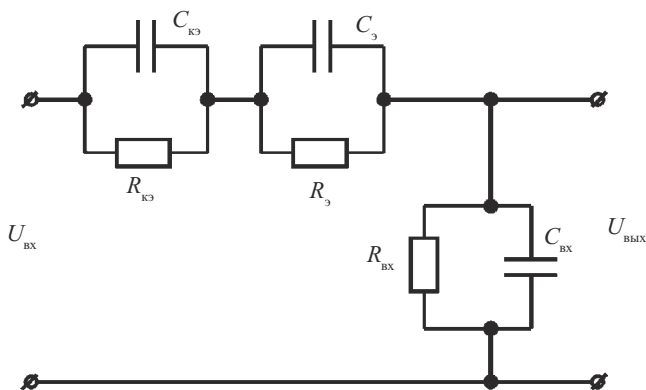


Рис. 3.5. Эквивалентная схема цепи кожа–электрод–вход усилителя биопотенциалов

На рис. 3.6, 3.7 представлены АЧХ входной цепи, рассчитанные в соответствии с соотношением (3.7) для типичных значений параметров электродов при разной величине кожно-электродного сопротивления и следующих параметрах входной цепи усилителя: $R_{ВХ} = 200 \text{ МОм}$, $C_{ВХ} = 10 \text{ пФ}$. На рисунках цифрами обозначен тип электрода: 1 – емкостной электрод $R_э = \infty$, $C_э = 2000 \text{ пФ}$; 2 – металлический электрод $R_э = 0$, $C_э = 0$; 3 – резистивно-емкостной электрод $R_э = 900 \text{ кОм}$, $C_э = 2000 \text{ пФ}$; 4 – резистивный электрод $R_э = 900 \text{ кОм}$, $C_э = 0$.

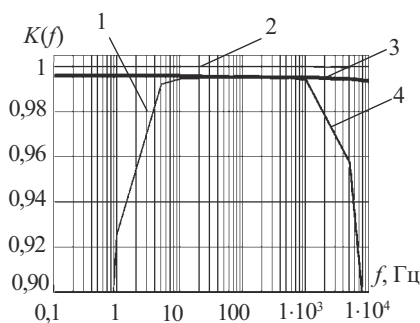


Рис. 3.6. АЧХ входной цепи:
 $C_{кэ} = 3600 \text{ пФ}$, $R_{кэ} = 5 \text{ кОм}$

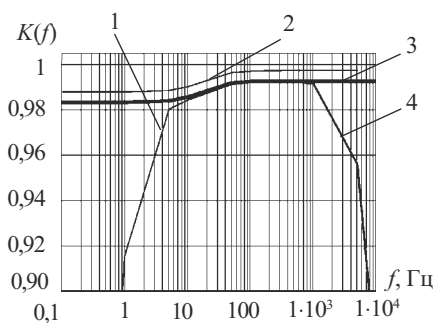


Рис. 3.7. АЧХ входной цепи:
 $C_{кэ} = 3600 \text{ пФ}$, $R_{кэ} = 2,5 \text{ МОм}$

Рассмотрение полученных зависимостей показывает, что наименьшим уровнем линейных искажений в диапазоне изменения кожно-электродного сопротивления обладают металлические и резистивно-емкост-

тные электроды. Их применение при точных электрофизиологических исследованиях предпочтительно. Увеличение входной емкости усилителя приводит к росту линейных искажений. Анализ показывает, что уменьшение активной составляющей входного сопротивления усилителя ведет к уменьшению коэффициента передачи входной цепи и росту линейных искажений. В этом случае наилучшие характеристики сохраняются при использовании металлических электродов.

4. УСИЛИТЕЛИ БИОЭЛЕКТРИЧЕСКИХ СИГНАЛОВ

4.1. Основные параметры дифференциальных усилителей

Качество электронной системы съема, усиления и регистрации биопотенциалов во многом определяется параметрами входной цепи, образованной электродами отведений и резистивными суммирующими схемами, а также входных каскадов усиления.

Свойства входной цепи определяют степень подавления синфазных помех, вызванных наводками от силовой и осветительной сети и электрических установок. Неодинаковое для разных электродов изменение во времени сопротивления кожа–электрод совместно с нестабильностями электрических параметров электродов приводит к изменению коэффициента передачи входной цепи по постоянному току и искажению АЧХ системы электрод–вход усилителя биопотенциалов. При этом может происходить преобразование синфазной помехи в разностную, которая, складываясь с полезным сигналом, имеет аддитивный характер.

На входные цепи усилителей биоэлектрических сигналов наряду с воздействием синфазных и разностных помех от физических источников (сети питания, электросиловых приборов) воздействуют синфазные и разностные помехи биологического происхождения (артефакты). Снижение влияния синфазных биологических и физических помех достигается применением усилителей с достаточно большим коэффициентом подавления этих помех. Устранение влияния противофазных физических помех и наводок достигается уменьшением площади замкнутого контура, образованного проводами отведений, применением методов экранирования.

Проблема подавления противофазных помех биологического происхождения, вызванных работой других органов и систем биообъекта, кроме интересующих исследователя, более сложна и требует применения систем фильтрации и специальных методик регистрации сигналов.

В качестве усилителей биоэлектрических сигналов широко используются усилители постоянного тока с непосредственными связями. Вход-

ные каскады усилителей выполняются по симметричным дифференциальным схемам, обеспечивающим высокий уровень подавления синфазных помех. Для ДУ вводится понятие коэффициентов передачи для различных составляющих входных сигналов:

$K_{p,p}$ – от разностного входного сигнала к разностному выходному,

$K_{y,y}$ – от входного сигнала среднего уровня к выходному сигналу среднего уровня,

$K_{p,y}$ – от разностного входного сигнала к выходному сигналу среднего уровня,

$K_{y,p}$ – от входного сигнала среднего уровня к разностному выходному сигналу.

Причем входной и выходной разностные сигналы $U_{вх,p}$, $U_{вых,p}$ и входной и выходной сигналы среднего уровня $U_{вх,y}$, $U_{вых,y}$ задаются соотношениями

$$U_{вх,p} = \frac{U'_{вх} - U''_{вх}}{2}; \quad U_{вых,p} = \frac{U'_{вых} - U''_{вых}}{2};$$

$$U_{вх,y} = \frac{U'_{вх} + U''_{вх}}{2}; \quad U_{вых,y} = \frac{U'_{вых} + U''_{вых}}{2},$$

где $U'_{вх}$ и $U''_{вх}$ – потенциалы на симметричном входе ДУ; $U'_{вых}$ и $U''_{вых}$ – выходные напряжения на симметричном выходе.

Важным параметром ДУ является коэффициент режекции H , определяемый как отношение входного напряжения среднего уровня (входного синфазного сигнала) к входному разностному напряжению, при которых на выходе усилителя образуется одинаковый по величине разностный сигнал [1]. Он характеризует асимметрию плеч дифференциального каскада. В многокаскадных усилителях синфазная помеха, преобразованная в разностную во входной цепи вследствие асимметрии первого каскада, последующими каскадами не подавляется. Поэтому степень подавления синфазных помех во многом определяется коэффициентом режекции первого каскада ДУ.

Качественные характеристики дифференциальных каскадов определяются их схемотехническими особенностями и используемыми усилительными элементами. Дифференциальный каскад на биполярных транзисторах обладает большим усилением по напряжению, достаточно высоким значением коэффициента режекции, но сравнительно небольшим входным сопротивлением, особенно для разностного сигнала. Для улуч-

шения характеристик используют транзисторы с большим коэффициентом усиления тока базы β_0 , генераторы стабильного тока в цепи отрицательной обратной связи, динамические нагрузки, микротоковые режимы транзисторов. Эффективным средством повышения качественных показателей ДУ служит использование составных транзисторов. Применение составных транзисторов позволяет существенно увеличить входное сопротивление по разностному сигналу в сравнении с ДУ на простых биполярных транзисторах, более чем на порядок повысить коэффициент режекции. Коэффициент усиления разностного сигнала практически не изменяется. Наилучшие результаты дает схема общий коллектор – общий эмиттер, в которой могут быть получены входное сопротивление для разностного сигнала порядка сотен килоом, входное сопротивление для сигнала среднего уровня – сотни мегаом, коэффициент режекции H – в пределах $(1-3) \cdot 10^6$ [1].

Преимущества использования полевых транзисторов в ДУ проявляются в существенном увеличении входного сопротивления, которое может достигать десятков мегаом. Коэффициенты передачи разностного сигнала и режекции обычно получаются несколько меньшими, чем в ДУ на биполярных транзисторах.

По мере совершенствования технологии интегральных микросхем непрерывно улучшаются параметры интегральных ОУ, которые с успехом применяются для усиления биопотенциалов. Характеристики устройств на ОУ определяются преимущественно параметрами цепей обратной связи, что позволяет создавать на их основе широкую номенклатуру функциональных узлов обработки аналоговых сигналов [8, 10].

Интегральные ОУ характеризуются большим количеством параметров, важнейшими из которых являются коэффициент усиления дифференциального сигнала K_d , дифференциальное входное сопротивление $R_{вх,д}$, коэффициент ослабления синфазного сигнала $K_{о,с}$, напряжение смещения $e_{см}$, входной ток смещения $i_{вх}$, напряжение питания и потребляемый ток. КОСС определяет способность усилителя различать малый дифференциальный (разностный) сигнал на фоне большого синфазного

$$K_{о,с} = K_d / K_c,$$

где K_c – коэффициент усиления синфазного сигнала, который определяется как отношение изменения выходного напряжения к вызвавшему его изменению синфазного входного напряжения [9, 10].

Часто используется логарифмическая форма задания КОСС: $K = 20 \lg (K_d/K_c)$. Легко достижимое значение КОСС операционных усилителей лежит в диапазоне 70–80 дБ.

Особый интерес для построения усилителей биоэлектрических сигналов представляют высококачественные дифференциальные усилители на ОУ. Простейший дифференциальный каскад строится на ОУ с отрицательной обратной связью (рис. 4.1). При большом коэффициенте усиления и выполнении условия $R3/R4 = R1/R2$ выходное напряжение зависит только от разностного входного сигнала и не зависит от сигнала среднего уровня, т. е.

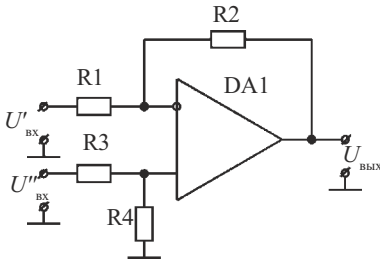


Рис. 4.1. Дифференциальный усилитель на ОУ

$$U_{\text{ВЫХ}} = (U'_{\text{ВХ}} - U''_{\text{ВХ}}) \frac{R2}{R1}.$$

Недостатками простого дифференциального каскада на ОУ являются низкие входные сопротивления и трудность регулировки коэффициента усиления, которая возможна только путем одновременного изменения сопротивления двух резисторов ($R2$ и $R4$).

Повышение входного сопротивления достигается использованием неинвертирующих входов ОУ (рис. 4.2). Такая схема обеспечивает установку заданного коэффициента усиления с помощью лишь одного изменяемого сопротивления (резистора $R1$). Величины сопротивлений резисторов должны удовлетворять условию $R2/R3 = R5/R4$, а выходное напряжение определяется соотношением

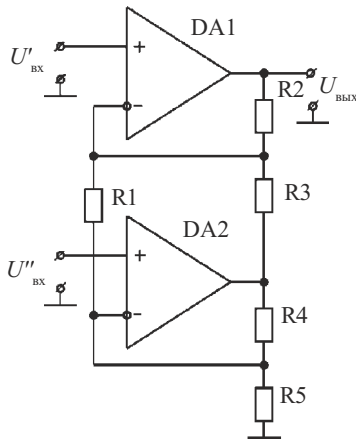


Рис. 4.2. Дифференциальный усилитель с повышенным входным сопротивлением

ны сопротивлений резисторов должны удовлетворять условию $R2/R3 = R5/R4$, а выходное напряжение определяется соотношением

$$U_{\text{ВЫХ}} = (U'_{\text{ВХ}} - U''_{\text{ВХ}}) \left(\frac{R2 + R5}{R1} + \frac{R2}{R3} + 1 \right).$$

Для этой схемы характерно значительное неравенство входных сопротивлений по прямому и инверсному входам, следствием чего является недостаточный уровень подавления синфазной помехи.

Значительно лучшие результаты дает схема на трех ОУ (рис. 4.3), в которой глубина обратной связи обоих входных усилителей оказывается одинаковой [10]. Для этой схемы величины сопротивлений должны удовлетворять соотношению $R2/R3 = R5/R4$, кроме того, обычно выбирают $R2 = R3$. Тогда выходное напряжение определяется простой формулой

$$U_{\text{ВЫХ}} = \left(U'_{\text{ВХ}} - U''_{\text{ВХ}} \right) \frac{R5}{R4} \left(\frac{2R2 + R1}{R1} \right). \quad (4.1)$$

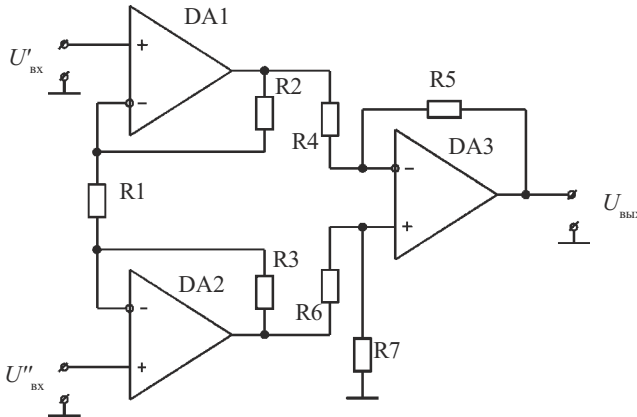


Рис. 4.3. Инструментальный усилитель на трех ОУ

Как следует из (4.1), в этом случае также сохраняется возможность регулировки усиления при помощи одного резистора, а коэффициент передачи синфазного сигнала при правильном выборе величины $R7$ и идеальных ОУ равен нулю. Благодаря этим положительным свойствам схема на трех ОУ является базовой при построении высококачественных инструментальных усилителей, предназначенных, в частности, для усиления и регистрации биоэлектрических сигналов. При этом ОУ и пассивные элементы формируются на одном кристалле в виде интегральной микросхемы, а высокие качественные показатели достигаются путем технологической подгонки элементов в процессе изготовления.

Примером инструментального усилителя, специально предназначенного для использования в медицинских системах, может служить микросхема AD620AN фирмы Analog Devices. Микросхема, размещенная в

стандартном 8-выводном DIP-корпусе, представляет собой ДУ на трех ОУ. Высокая симметрия схемы обеспечивается технологически с помощью лазерной подгонки параметров электронных компонентов в процессе изготовления. Усилитель AD620AN работает в диапазоне питающих напряжений $\pm(2,3-18)$ В, допуская регулировку коэффициента усиления в пределах от 1 до 1000 путем изменения величины одного внешнего резистора. Значение коэффициента ослабления синфазного сигнала при коэффициенте усиления 10 и разбалансе сопротивлений источника сигнала 1 кОм превышает 100 дБ. Усилитель обладает большим входным сопротивлением по постоянному току (10 ГОм) и весьма низким уровнем собственных шумов.

4.2. Методы снижения синфазных помех

Как отмечалось выше, появление выходного сигнала при действии на входе усилителя синфазной помехи может быть вызвано не только несовершенством внутренней структуры ОУ, но и преобразованием синфазного сигнала в разностный во входных цепях усилителя.

На рис. 4.4 представлена эквивалентная схема подключения ДУ с симметричным входом к биообъекту, которое осуществляется тремя электродами в точках 1, 2, 3. Два электрода 1, 2 активные и соединяются с входными зажимами усилителя. Индифферентный электрод 3 соединяется с корпусом усилителя. На схеме $E_1 + E_2 = E_{\text{вх}} - \text{ЭДС эквивалентных генераторов биоэлектрических сигналов с внутренними сопротивлениями } Z_1, Z_2 \text{ (сопротивлениями электрод-биообъект); } E_{\text{с.п}} - \text{ЭДС синфазной помехи с внутренним сопротивлением } Z_{\text{с.п}}; Z_{\text{вх1}}, Z_{\text{вх2}} - \text{полные входные дифференциальные сопротивления усилителя. Как видно из схемы, на входе усилителя образуется мост из элементов } Z_1, Z_2, Z_{\text{вх1}}, Z_{\text{вх2}}. \text{ Если мост сбалансирован, то преобразования синфазной помехи в дифференциальную не происходит. Однако практически ожидать баланса моста невозможно, так как } Z_1, Z_2 \text{ зависят от целого ряда факторов, а } Z_{\text{вх1}}, Z_{\text{вх2}} \text{ отличаются друг от друга в силу технологического разброса. В результате разбаланса моста токи } I'_{\text{с.п}} \text{ и } I''_{\text{с.п}}, \text{ протекая через } Z_{\text{вх1}}, Z_{\text{вх2}}, \text{ образуют между входами усилителя напряжение дифференциальной помехи } U_{\text{д.п}}.$

Коэффициент подавления синфазной помехи входной цепью усилителя определяется [11] как отношение ЭДС синфазной помехи к напряжению дифференциальной помехи между входами

$$K_{\text{о.с.вх}} = E_{\text{с.п}} / U_{\text{д.п}}.$$

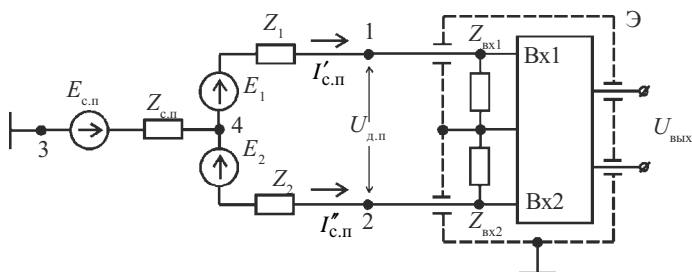


Рис. 4.4. Эквивалентная схема подключения дифференциального усилителя к биообъекту

На практике $Z_{\text{вх}1}$, $Z_{\text{вх}2}$ выбираются на два и более порядка больше, чем Z_1 , Z_2 , $Z_{\text{с.п}}$. С учетом этого, пересчитывая действие синфазной помехи $E_{\text{с.п}}$ к точкам 3, 4, а затем к точкам 1, 2 (см. рис. 4.4), можно получить приближенное выражение для $K_{\text{о.с.вх}}$:

$$K_{\text{о.с.вх}} = \left| \frac{Z_{\text{вх}1}}{Z_1 + Z_{\text{вх}1}} - \frac{Z_{\text{вх}2}}{Z_2 + Z_{\text{вх}2}} \right|^{-1}. \quad (4.2)$$

В силу достаточно высокой идентичности входных сопротивлений ОУ можно положить $Z_{\text{вх}1} = Z_{\text{вх}2} = Z_{\text{вх}}$. Тогда выражение (4.2) приводится к виду

$$K_{\text{о.с.вх}} = \left| \frac{Z_{\text{вх}}}{Z_2 - Z_1} \right|. \quad (4.3)$$

Полученное соотношение устанавливает связь между полным сопротивлением электрод–биообъект и полным входным сопротивлением усилителя, которая характеризует способность входной цепи подавлять синфазные помехи. Из (4.3) следует, что устранение разбаланса (уменьшение разности сопротивлений электрод–биообъект) значительно увеличивает подавление помехи. В целях снижения влияния разбаланса необходимо применять усилители с возможно большим входным сопротивлением.

Для уменьшения влияния синфазных помех применяются специальные компенсационные схемы. Ввиду сравнительно малого сопротивления тканей биообъекта величина синфазной помехи на всей его поверхности практически одинакова. Напряжение синфазной помехи снимается с одного или нескольких активных электродов и подается на инвертирующий усилитель, выход которого подключается через индифферентный электрод N между биообъектом и общим проводом (рис. 4.5).

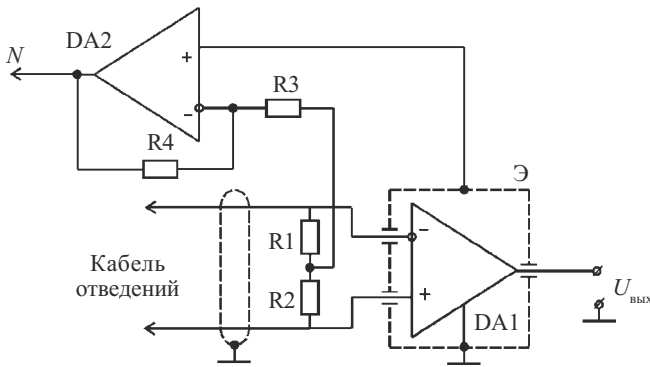


Рис. 4.5. Схема компенсатора синфазной помехи

За счет противофазного подключения компенсирующего напряжения происходит существенное снижение уровня синфазной помехи на входе канала усиления. Качество компенсации определяется величиной коэффициента усиления усилителя DA2. При этом необходимо обеспечивать устойчивость схемы компенсации.

Применение подавителя позволяет снизить требования к $K_{o,c}$ и симметричности входных цепей, что особенно важно при многоканальной регистрации биопотенциалов.

Эквивалентная схема входных цепей и структура усилителей с гальваническим разделением входа и выхода представлена на рис. 4.6. В этих усилителях следует различать две части: входную и выходную, изолированные друг от друга диэлектриком, не допускающим между ними

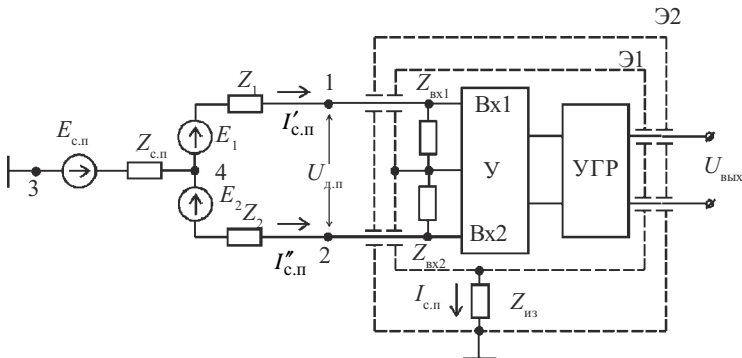


Рис. 4.6. Эквивалентная схема входных цепей усилителя с гальваническим разделением входа и выхода

гальванической связи. Передача информации из входной части в выходную осуществляется через УГР с помощью различных носителей: изменяющегося электрического или магнитного поля, электромагнитного поля, звуковых колебаний, светового потока, механического движения [11].

Таким образом, усилитель с УГР представляет собой усилитель постоянного тока с преобразованием, работающий по принципу модуляция–усиление–демодуляция. В усилителях с преобразованием основное усиление происходит на несущей частоте. Такие усилители отличаются низким уровнем дрейфа, устойчивостью к изменению питающих напряжений и температуры окружающей среды, простотой введения корректирующих обратных связей. Принцип модуляции–демодуляции широко используется для построения усилителей медленно изменяющихся напряжений. Однако в рассматриваемом случае преобразование сигнала используется для реализации гальванического разделения входных и выходных цепей. Основное усиление обеспечивается, как правило, ОУ, обладающими удовлетворительными дрейфовыми параметрами. Для модуляции сигналов в УГР могут быть использованы все виды модуляции, применяемые в системах передачи информации: амплитудная, частотная, фазовая, частотно-импульсная, время-импульсная, широтно-импульсная, кодо-импульсная. Усилители с гальваническим разделением входа и выхода принято называть также изолирующими или развязывающими [9].

В усилителях с гальваническим разделением применяется двойное экранирование. Внешний экран Э1 соединен с корпусом усилителя и обычно заземляется. Внутренний экран Э2 служит конструктивной базой для монтажа элементов входной цепи усилителя и с корпусом установки не соединяется. В некоторых случаях к внутреннему экрану подключается индифферентный электрод. Полное сопротивление между экранами $Z_{из}$ по постоянному току весьма велико и на несколько порядков может превосходить входное дифференциальное сопротивление усилителя. Сопротивление изоляции по переменному току определяется величиной емкости между экранами.

Как следует из эквивалентной схемы входной цепи, полное сопротивление изоляции $Z_{из}$ включено последовательно на пути тока синфазной помехи $I_{с.п}$, что обеспечивает его значительное уменьшение. Это снижает влияние разбаланса входной цепи на преобразование синфазной помехи в дифференциальную. Учитывая, что $Z_{вх1}$, $Z_{вх2}$ существенно больше сопротивлений электрод–биообъект (Z_1 , Z_2) и в то же время на

несколько порядков меньше сопротивления изоляции ($Z_{из}$), и полагая $Z_{вх1} = Z_{вх2} = Z_{вх}$, можно получить приближенное выражение для коэффициента подавления синфазной помехи входной цепью усилителя [11]

$$K_{о.с.вх} = \left| \frac{0,5Z_{вх} + Z_{из}}{0,5Z_{вх}} \frac{Z_{вх}}{Z_2 - Z_1} \right|. \quad (4.4)$$

Выражение (4.4) можно представить в виде произведения двух коэффициентов $K_{о.с.вх} = K'_{о.с.вх} K''_{о.с.вх}$, где

$$K'_{о.с.вх} = \frac{0,5Z_{вх} + Z_{из}}{0,5Z_{вх}}, \quad K''_{о.с.вх} = \left| \frac{Z_{вх}}{Z_2 - Z_1} \right|.$$

Здесь $K'_{о.с.вх}$ отражает свойство подавления синфазных помех за счет гальванической развязки входных цепей усилителя от его корпуса, а $K''_{о.с.вх}$ определяет подавление помех за счет симметричного входа дифференциального усилителя.

Сравнение выражений (4.3) и (4.4) показывает, что введение гальванической развязки входных цепей придает усилителям биоэлектрических сигналов новые качества. На практике в усилителях с гальванической развязкой удается обеспечить очень большое значение активной составляющей $Z_{из}$ (10^{10} Ом и более), что позволяет получить значительный коэффициент подавления синфазных помех (до 10^7). Кроме того, увеличение входного сопротивления в дифференциальных усилителях с полевыми транзисторами на входе ограничено токами затвора порядка 0,01–0,1 нА. Эти токи создают на входе усилителя разностный ток и напряжение, приводящие к росту временного и температурного дрейфа изолинии, снижению пороговой чувствительности усилителя. Этого не происходит в усилителях с гальваническим разделением входных и выходных цепей.

Помимо больших значений $K_{о.с.вх}$ в развязывающих усилителях обеспечивается значительное снижение тока утечки от питающей сети на биообъект. Это способствует повышению электробезопасности пациентов. Поэтому в УГР необходимо не только увеличивать сопротивление изоляции, но и обеспечивать ее высокую электрическую прочность.

В силу отмеченных выше особенностей практической реализации УГР микроминиатюризация развязывающих усилителей является весьма трудной задачей. Гибридные интегральные микросхемы, в которых применяются трансформаторы, сложны в производстве. УГР с применением оптической связи обладают повышенной нелинейностью пере-

даточной характеристики, недостаточной электрической прочностью и временной стабильностью параметров.

Однако номенклатура усилителей с УГР в настоящее время постоянно растет. Например, специально для применения в медицинской аппаратуре фирмой Analog Devices выпускается микросхема развязывающего усилителя типа AD294A. При разбалансе сопротивлений источника сигнала 5 кОм она обеспечивает $K_{о.с.вх} = 115$ дБ при нелинейности $\pm 0,1\%$ и входном сопротивлении 100 МОм. Электрическая прочность характеризуется пробивным напряжением $U_{max} = 8$ кВ.

4.3. Специальные виды усилителей

Для построения усилителей биопотенциалов может быть использован принцип параметрического усиления, обладающий рядом преимуществ по сравнению с обычными методами усиления [12]. Низкий уровень шумов, большой коэффициент преобразования, высокое входное сопротивление и малый уровень дрейфа способствуют внедрению параметрических усилителей в диапазон низких и инфранизких частот, где свойственные им качества могут быть сравнительно легко реализованы. Отличительной особенностью параметрического усилителя является использование реактивных элементов с изменяющимися во времени параметрами для преобразования энергии источника высокочастотных колебаний в энергию полезного сигнала. Поскольку реактивные сопротивления не создают теплового шума, то такие усилители обладают хорошими потенциальными шумовыми характеристиками.

Наибольшее распространение получили параметрические усилители с асинхронным или бигармоническим режимом преобразования. В этом случае частота накачки и частота собственных колебаний контура, в который включена управляемая реактивность, находятся в произвольном соотношении и сдвинуты на произвольный фазовый угол. В выходном сигнале усилителя содержатся составляющие с частотой входного сигнала, накачки, а также со всевозможными комбинационными частотами. Основным интерес для электрофизиологических исследований представляют усилители-преобразователи с наличием двух наименьших комбинационных частот, поскольку в диапазоне частот биоэлектрических сигналов осуществить их разделение затруднительно. На выходе устройства выделяются, таким образом, суммарная и разностная

частоты входного сигнала и напряжения накачки. Такой усилитель имеет устойчивый и в то же время высокий коэффициент усиления [12].

В параметрических усилителях в качестве управляемой реактивности используются варикапы. Это определяет их большое входное сопротивление, которое в зависимости от схемотехнических особенностей может достигать десятков и сотен мегаом. Входные каскады параметрических усилителей строятся обычно по симметричной балансной схеме, частота накачки выбирается порядка нескольких десятков мегагерц, применяются варикапы с небольшой дифференциальной емкостью. Это способствует повышению входного сопротивления и степени подавления синфазного помехового сигнала, расширению полосы пропускания усилителя.

Одна из основных трудностей применения низкочастотных параметрических усилителей-преобразователей заключается в согласовании их с усилителями несущей частоты. Это особенно проявляется при использовании в усилителе радиочастоты биполярных транзисторов. Поскольку первый каскад усиления вносит основную долю в общий уровень шумов, то неоптимальные условия согласования приводят к ухудшению таких важных параметров, как уровень шума и коэффициент усиления. Перспективным является применение в усилителе несущей частоты полевых транзисторов и гибридных усилительных каскадов. Использование параметрических усилителей позволяет получить коэффициент усиления до нескольких сотен в полосе от нуля до 10 кГц, высокую линейность амплитудной характеристики, коэффициент ослабления синфазного сигнала на частоте 50 Гц более 10^6 , входное сопротивление 20–100 МОм [12].

Дальнейшего снижения шумов усилительных элементов можно достичь путем принудительного охлаждения предварительных каскадов усиления. Применение усилителей, охлаждаемых до низких температур, позволяет в 3–4 раза снизить уровень шума и реализовать предельные значения чувствительности усилителей биопотенциалов. Это открывает возможности для исследования тонкой структуры биоэлектрических сигналов органов, тканей и клеток, что значительно расширяет возможности электрофизиологических методов.

Теоретические и экспериментальные исследования в этой области показывают, что температурная зависимость уровня собственных шумов биполярных и полевых транзисторов не является монотонной [13]. В силу существенной зависимости коэффициента передачи тока базы от температуры имеется оптимальное значение сопротивления источ-

ника сигнала и рабочей температуры транзисторов, при которой уровень шумов минимален. Для биполярных транзисторов это значение составляет 120–180 К.

Простейшие методы охлаждения, основанные на размещении усилителя непосредственно в криостате, например, с жидким азотом, в этом случае оказываются непригодными. Для достижения оптимальной рабочей температуры необходимо использовать другие способы охлаждения, в частности, размещение устройства в пара́х криогенных жидкостей. Однако поддержание заданного температурного режима при этом является весьма сложной задачей.

Эксперименты по охлаждению биполярных транзисторов показывают, что во многих случаях они теряют работоспособность из-за термодара вследствие резкого перепада рабочих температур. Кроме того, связанный с несовершенством технологии изготовления и неоднородностью исходных материалов разброс параметров транзисторов усугубляется при пониженных температурах, за счет чего увеличивается и разброс статических характеристик. Полевым транзисторам присущи шумы, обусловленные глубоким охлаждением приборов и связанные с деионизацией примесей кристаллов, а при температуре меньше 78 К большинство полевых транзисторов с управляющим *p-n*-переходом начинают терять работоспособность [13].

Отмеченные обстоятельства ограничивают пока использование достижений криогенной электроники при разработке усилителей биопотенциалов. Применение охлаждаемых усилительных каскадов целесообразно при построении уникальных экспериментальных систем для регистрации и исследования низкоуровневых биоэлектрических сигналов в различных областях электрофизиологии.

5. МЕТОДЫ ЭЛЕКТРОМИОГРАФИЧЕСКИХ ИССЛЕДОВАНИЙ

5.1. Общие сведения об анализе ЭМГ

Анализ электромиографической кривой включает на первом этапе дифференциацию собственно электрических потенциалов мышц от возможных артефактов и затем, на основном этапе, оценку собственно ЭМГ. Предварительная оперативная оценка осуществляется по экрану осциллографа и акустическим феноменам, возникающим при выводе усиленной ЭМГ на громкоговоритель; окончательный анализ с количественной характеристикой ЭМГ и клиническим заключением производят после обработки полученных данных на ЭВМ [16].

Артефактными потенциалами в ЭМГ называются потенциалы, не связанные собственно с активностью мышечных элементов. При поверхностном отведении артефакты могут обуславливаться движением электрода вследствие его неплотной фиксации на коже, что приводит к появлению высокоамплитудных скачков потенциала неправильной формы. При игольчатом отведении аналогичные изменения потенциала могут возникать из-за прикосновения к электроду, соединительным проводам, массивных движений исследуемой мышцы. Резкие скачки потенциала могут наблюдаться также при частичном обрыве соединительного провода. Наиболее часто встречающимся видом помехи является наводка 50 Гц от устройств эксплуатации промышленного тока. Она легко распознается по характерной синусоидальной форме и постоянной частоте и амплитуде. Возникновение ее может быть связано с большим электродным сопротивлением, что требует соответствующей обработки игольчатого электрода. В случае использования поверхностных электродов устранение наводки может быть достигнуто более тщательной очисткой кожи спиртом, использованием электродной пасты.

Анализ собственно ЭМГ составляет предмет электромиографической семиотики, которая устанавливает связь между определенными характеристиками потенциалов и физическими, физиологическими и патологическими феноменами, соответствующими им. Электромиографи-

ческие диагностические исследования проводят на полностью расслабленной мышце (электромиография покоя), при произвольном сокращении мышц (электромиография произвольного сокращения мышц) и при электрической стимуляции (стимуляционная электромиография).

Классификация методов исследования ЭМГ приведена на рис. 5.1. Более подробное описание методов диагностики и анализа электромиографических кривых дается в следующих подразделах.

Анализ ЭМГ включает оценку формы, амплитуды и длительности потенциалов действия отдельных мышечных волокон и ДЕ; характеристику интерференционной активности, возникающей при произвольном сокращении мышцы (анализ спектра и корреляционной функции). Проводится анализ параметров ВП мышц и нервов: ПД-нерва (потенциал действия), *M*-ответа, *H*-рефлекса, *F*-волны – латентный период, форма, амплитуда, длительность ВП, динамика его изменения при постепенном нарастании силы раздражения; определение СПИ; расчет ряда коэффициентов для стимуляционного метода исследования.

Форма отдельного колебания мышечного потенциала может быть моно-, ди-, три- или полифазной. Монофазным называется такое колебание, при котором кривая совершает отклонение в одну сторону от изолинии и возвращается к исходному уровню. Дифазным называется колебание, при котором кривая по совершении отклонения в одну сторону от изолинии пересекает ее и совершает колебание в противоположной фазе; трехфазное колебание совершает, соответственно, три отклонения в противоположные стороны от изолинии. Полифазным называется колебание, содержащее четыре и более фаз.

В электромиографии принято такое подключение пары электродов на входы усилителя, что отрицательное отклонение потенциала под активным электродом вызывает смещение на экране осциллографа, направленное вверх.

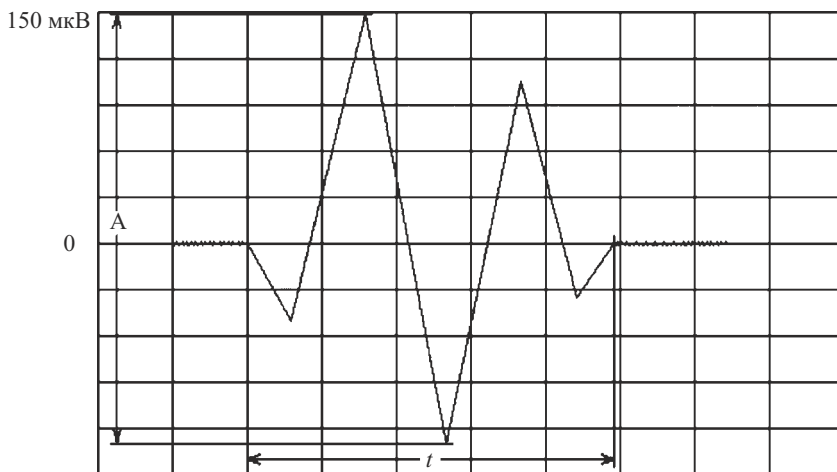
Соответственно отклонение вниз от изолинии означает положительное колебание потенциала. При характеристике фазности потенциала указывают его полярность: положительное монофазное колебание, двухфазное положительно-негативное колебание и т. д.

Амплитуда колебаний измеряется в микровольтах или милливольтгах между наиболее высокой и наиболее низкой точками электромиографической кривой (от пика до пика). Длительность потенциала измеряется от начального отклонения до возвращения его к изолинии, включая все фазы колебания (рис. 5.2).

МЕТОДЫ



Рис. 5.1. Классификация методов исследования ЭМГ



27 мс

Рис. 5.2. Потенциал действия мышечного волокна

Кроме этих параметров, характеризующих отдельные потенциалы волокон и ДЕ мышц, оценивается также частота следования потенциалов количеством пиков одной полярности за секунду.

5.2. Электромиография покоя

Электромиография покоя позволяет зарегистрировать электрические явления, происходящие в мышце в условиях ее полного расслабления. В норме при этом колебания биопотенциалов не выявляются. При введении в мышцу игольчатого электрода или его последующем легком перемещении регистрируются потенциалы длительностью 1–3 мс, амплитуды до 100 мкВ. В ряде случаев длительность этого вида активности может значительно увеличиваться, в других случаях, например, при ишемических некрозах, активность введения не выявляется.

При введении игольчатого электрода в зону расположения концевых пластинок синапсов регистрируется шум концевых пластинок – повторяющиеся отрицательные монофазные потенциалы длительностью 0,5–2 мс и амплитудой менее 100 мкВ.

При ЭМГ покоя могут наблюдаться различные биоэлектрические явления: потенциалы фибрилляции, положительные острые волны, активность введения, миотонические и псевдомиотонические разряды, фасцикуляции, которые свидетельствуют о наличии определенных нервно-мышечных заболеваний.

Наблюдаемые при электромиографическом исследовании потенциалы фибрилляции являются потенциалами действия одного мышечного волокна, не вызванными нервными импульсами, но повторно возникающими. Они наблюдаются вблизи игольчатого электрода, введенного в мышцу (рис. 5.3).

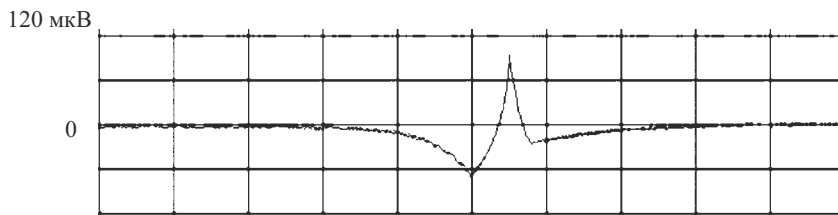


Рис. 5.3. Потенциал фибрилляции

19 мс

В нормальной здоровой мышце потенциалы фибрилляции в большинстве случаев не встречаются. Они являются типичным признаком денервации мышцы и возникают чаще всего на 15–20-й день после перерыва нерва. По современным данным потенциалы фибрилляции возникают в области субсинаптической мембраны (концевой пластинки), о чем говорит изменение формы этих потенциалов при изменении места отведения. При локализации активного электрода в зоне иннервации мышцы эти потенциалы имеют форму начального негативного пика, а по мере удаления от середины мышцы они приобретают форму двухфазного позитивно-негативного или трехфазного позитивно-негативно-позитивного колебания. Локализация источника потенциала фибрилляции в зоне иннервации мышцы обуславливает выбор этой области в качестве оптимальной для введения активного электрода при диагностике денервации мышцы.

Чаще всего длительность потенциала фибрилляции составляет 1–2 мс; крайние значения, по данным разных авторов, составляют 0,5–5 мс. Амплитуда фибрилляции, как и других феноменов локальной ЭМГ, зависит от степени удаленности источника потенциала от регистрирующего электрода. В большинстве случаев она равна 50–100 мкВ. Крайние значения, приводимые некоторыми авторами, составляют 5–1000 мкВ, хотя величины более 500 мкВ расцениваются другими авторами как результат неправильной интерпретации синхронного разряда группы мышечных волокон в качестве потенциала фибрилляции. На слух потенциал фибрилляции воспринимается как резкий щелчок высокого тона, а се-

рия фибрилляций – как «звук мнущегося целлофана». Частота следования фибрилляций составляет от 2 до 30 с⁻¹. Чаще ритм их следования достаточно правильный, но может быть и нерегулярным. В редких случаях наблюдается группировка потенциалов фибрилляции в разряды и вспышки с частотой до 50 с⁻¹ с интервалами между вспышками 1–3 с.

Хотя потенциалы фибрилляции рассматриваются как характерное проявление патологии, они иногда могут наблюдаться в изолированной области мышцы в норме. Эти потенциалы обычно имеют нерегулярный ритм следования, в то время как потенциалы фибрилляции при денервации имеют более регулярный ритм. В связи с возможностью обнаружения фибрилляционных потенциалов в норме в качестве патологического знака рассматривают фибрилляции, если они регистрируются не менее, чем в трех разных местах мышцы.

К спонтанным патологическим разрядам одиночных мышечных волокон относят также положительные острые волны, или позитивные спайки (рис. 5.4). Эти потенциалы наблюдаются, как правило, в грубо денервированных мышцах в состоянии дегенерации (болезненных изменений) мышечных волокон. По форме они выглядят, как монофазные начально-позитивные пикоподобные колебания. Начальная позитивная фаза потенциала имеет крутое нарастание, возврат же потенциала изолинии нередко растянут во времени. Длительность позитивных острых волн 2–15 мс, хотя некоторые авторы указывают величины до 200–500 мс. Амплитуда этих колебаний сильно варьируется и составляет 100–4000 мкВ. Частота следования этих потенциалов от 5 до 50/с. Они чаще, чем потенциалы фибрилляции, следуют с нерегулярными интервалами. При прослушивании позитивные острые волны воспринимаются, как приглушенные, глухие раскаты.

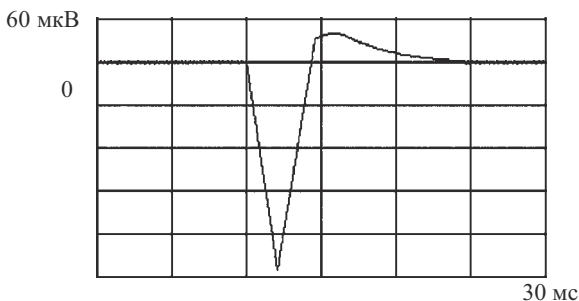


Рис. 5.4. Положительная острая волна

Как видно, длительность и амплитуда этих потенциалов соответствуют параметрам фибрилляций и фасцикуляций на ЭМГ; тем не менее характерная их форма позволяет отдифференцировать их от упомянутых типов потенциалов. Монофазный позитивный характер потенциала заставляет считать, что генерирующий его процесс возбуждения мышцы прекращается по достижении им кончика отводящего электрода. Это позволяет отнести позитивные острые волны к волокнам, поврежденным игольчатым электродом, или к волокнам, в которых граница между сохранной и дегенерировавшей частью случайно приходится на место расположения активного электрода. Чрезвычайно большая длительность этих потенциалов, очевидно, связана с грубым нарушением нормальных механизмов деполяризации и реполяризации мембраны в денервированных мышечных волокнах.

Помимо спонтанных разрядов мышечных волокон, свойственных только денервированным мышцам, в здоровых и патологически измененных мышцах при локальном отведении наблюдается так называемая активность введения – вспышка потенциалов высокой частоты (до 200/с) с амплитудой 50–200 мкВ, возникающая сразу после введения игольчатого электрода. Каждый из отдельных потенциалов, составляющих вспышку, соответствует по длительности потенциалам фибрилляции или ДЕ. В норме длительность активности введения не превышает 0,5 с. Активность введения обусловлена механическим раздражением мышечных волокон.

При денервации продолжительность активности введения значительно возрастает (до нескольких секунд или даже минут), причем отдельные потенциалы приобретают параметры фибрилляционных. Первично-мышечные заболевания, очевидно в связи с повышением чувствительности дегенерирующей мышцы к механическим воздействиям, также могут давать увеличение длительности активности введения.

Активность введения после ее прекращения может быть вызвана небольшим движением электрода или только прикосновением к нему. Однако в норме она выражена слабее, чем при первичном введении, в то время как в пораженной мышце она носит выраженный и интенсивный характер.

Миотонический разряд – разряд повторяющихся двухфазных потенциалов, или положительных острых волн высокой частоты (до 150 с^{-1}) и меняющейся амплитуды (рис. 5.5). В связи с изменением частоты колебаний и амплитуды потенциалов, составляющих разряд, при прослушивании его через репродуктор электромиографа слышно характерное

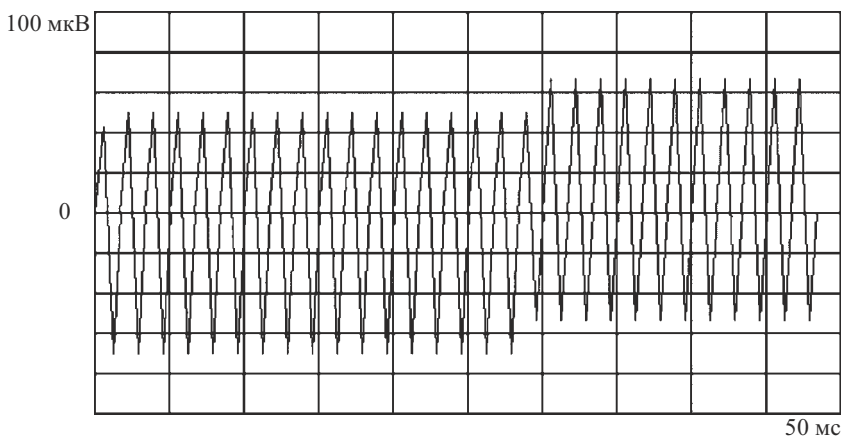


Рис. 5.5. Миотонический разряд

звуковое сопровождение с повышением и понижением тона – «звук пикирующего бомбардировщика».

Разряд высокой частоты, псевдомиотонический разряд – повторяющееся появление потенциалов с высокой частотой (от 20 до 150 с^{-1}) при неизменности их амплитуды и формы (рис. 5.6). Характерно внезапное возникновение и исчезновение этой формы активности без предшествующего изменения частоты.

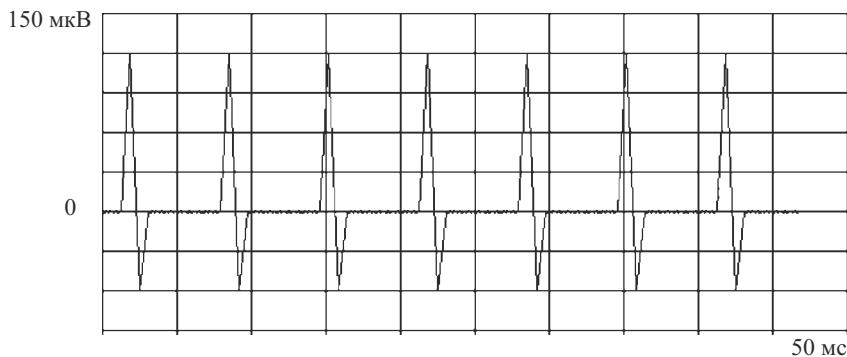


Рис. 5.6. Псевдомиотонический разряд

В качестве отдельного знака выделяют ПД ДЕ, возникающие спонтанно и носящие название потенциалов фасцикуляций (рис. 5.7). Фасцикуляциями называют потенциалы ДЕ, наблюдающиеся при полном расслаблении мышц. По своим параметрам они не отличаются от нормальных или патологических потенциалов ДЕ.

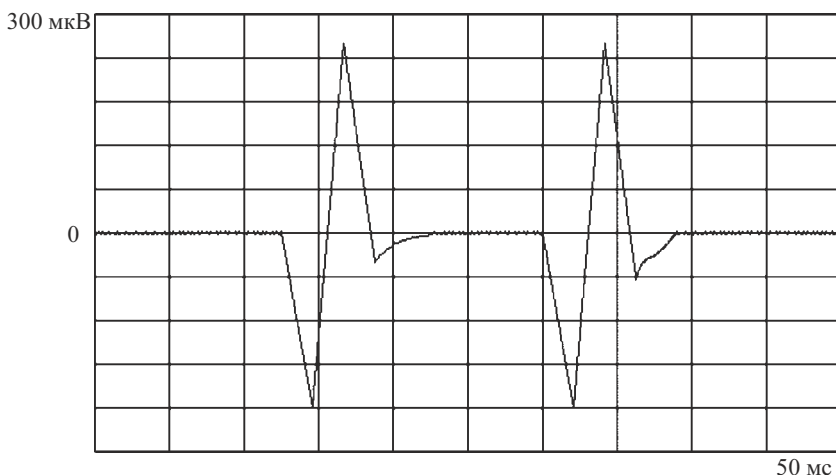


Рис. 5.7. Потенциал фасцикуляции

На слух потенциалы фасцикуляций воспринимаются, как громкий глухой звук, напоминающий печатание по картону. Фасцикуляции возникают обычно неритмично.

Согласно имеющимся представлениям, фасцикуляции обусловлены возбуждением нейронов передних рогов спинного мозга, находящихся в состоянии повышенной чувствительности к супраспинальным или афферентным влияниям или же возбуждающихся спонтанно в результате развивающегося в нейроне дегенеративного процесса. Диагностическая оценка потенциалов фасцикуляций должна производиться с осторожностью. Фасцикуляции могут наблюдаться у практически здоровых людей, у лиц, перенесших травму головы, в конечностях, подвергшихся травме без признаков невралного поражения, а также при периферическом поражении корешка, нервного сплетения или нерва. Тем не менее характерная связь фасцикуляций с поражением периферического мотонейрона делает их, в сочетании с наличием фибрилляций, ценным диагностическим признаком, позволяющим в ряде случаев уточнить тип и уровень его поражения.

Следует отметить, что при грубом поражении передних рогов, приведшим к полной атрофии мышцы, количество фасцикуляций уменьшается или они полностью исчезают. Отдельные потенциалы фасцикуляций при денервации могут не отличаться от так называемых доброкачественных фасцикуляций, не связанных с денервацией, что позволяет некоторым авторам отрицать возможность их дифференциации. Тем не

менее при статистическом анализе обнаруживается, что потенциалы фасцикуляции, соответствующие денервации, имеют больший, чем в норме, процент полифазности, большую среднюю длительность, а при поражении двигательных клеток передних рогов – и большую амплитуду.

Для более наглядного представления виды потенциалов электромиографии покоя и их основные характеристики приведены в табл. 5.1.

Таблица 5.1

Характеристики потенциалов ЭМГ покоя

Потенциал	Амплитуда, мкВ	Длительность, мс	Количество фаз	Частота, 1/с	Характер звука
Фибрилляции	10–100	1–2	1–2	2–30	"Мнущийся целлофан"
Позитивные острые волны	Различна до 400	До 100	2	2–100	"Высокочастотный треск"
Активность введения	50–200	До 500	1–2	До 200	–
Миотонический разряд	Различна до 100	Различна 0,5–1	–	До 150	"Тикурирующий бомбардировщик"
Псевдомиотонический разряд	До 200	1	–	20–150	–
Фасцикуляции	50–3000	2–4	2	2–20	"Печатание на картоне"

Из таблицы видны основные отличия параметров информационных кривых, которые позволяют реализовать диагностические алгоритмы автоматической обработки на ЦВМ.

5.3. Электромиография произвольного сокращения мышц

При слабом сокращении мышцы можно проследить активность двигательных единиц, при более интенсивном сокращении ЭМГ отражает активность всех или значительного числа двигательных единиц.

Основным элементарным потенциалом при произвольном сокращении мышц в норме является потенциал двигательной единицы. Мышечные волокна внутри мышцы объединены в функциональные группы, называемые нервно-мышечными двигательными единицами, которые представляют собой совокупность мышечных волокон, иннервируемых одним мотонейроном. При возбуждении мотонейрона возбуждаются, соответственно, все мышечные волокна, которые он иннервирует.

ет. В результате регистрируется ПД ДЕ, представляющий собой сумму ПД многих мышечных волокон, имеющих бóльшую амплитуду, чем потенциал фибрилляции. Длительность этого потенциала также больше, чем длительность потенциала фибрилляции, так как возбуждение отдельных мышечных волокон происходит не абсолютно синхронно из-за разного времени распространения потенциала действия по концевым веточкам нервного волокна, подходящим к отдельным мышечным волокнам. В норме он чаще всего имеет двух- или трехфазную форму. Длительность ПД ДЕ в различных мышцах варьируется от 3 до 16 мс и увеличивается с возрастом. Амплитуда ПД ДЕ определяется, главным образом, амплитудой потенциалов, ближайших к кончику электрода мышечных волокон, а также до некоторой степени мерой синхронизации разрядов отдельных волокон, составляющих ДЕ. На слух ПД ДЕ воспринимается, как громкий тупой щелчок, а серия таких потенциалов при слабом мышечном сокращении – как «низкочастотная автоматная очередь».

При поражении мотонейрона передних рогов спинного мозга увеличивается длительность ПД ДЕ, амплитуда, а также количество полифазных потенциалов. При миопатиях в результате уменьшения числа мышечных волокон в составе ДЕ наблюдаются снижение амплитуды и уменьшение длительности потенциала ДЕ.

Мышечные волокна различаются по своим биохимическим и сократительным свойствам. Все мышечные волокна одной ДЕ принадлежат к одному типу, и, по данным исследований, их тип в существенной мере зависит от типа иннервирующих их мотонейронов. Быстрые ДЕ принадлежат мотонейронам большого размера, имеющим толстые, хорошо миелинизированные, быстро проводящие возбуждение аксоны; медленные ДЕ принадлежат мотонейронам малого размера с относительно слабо миелинизированными тонкими аксонами. В свою очередь, размер мотонейронов в значительной мере определяет их способность давать потенциалы действия в ответ на приходящую к ним импульсацию. Следует отметить, что существует широкий спектр переходных типов мотонейронов и соответственно ДЕ.

Специализация ДЕ, очевидно, имеет функциональное значение, так что медленные ДЕ преимущественно участвуют в осуществлении медленных тонических напряжений и поддержании позы, а быстрые – в выполнении быстрых физических, преимущественно произвольных, движений.

Дифференциация мотонейронов по размерам играет важную роль в автоматической интеграции их активности при выполнении движения, градуировки его силы и длительности. Порог генерации потенциала действия находится в прямой связи с размерами тела мотонейрона. Таким образом, для осуществления слабого движения первыми будут включаться в активность малые мотонейроны, ДЕ которых развивают относительно небольшую силу сокращения. При нарастании интенсивности будут включаться более высокопороговые мотонейроны, ДЕ которых развивают большую силу. Это, наряду с увеличением общего количества ДЕ, вовлеченных в активность, приведет к большей силе общего движения, осуществляемого мышцей.

Увеличение силы сокращения зависит не только от числа и свойств включенных волокон, но и от силы сокращения каждого мышечного волокна, которая определяется частотой его сокращений. В результате в норме при произвольном сокращении мышцы с нарастающей силой наблюдается увеличение частоты импульсов в каждом отдельном волокне и увеличение числа нервно-мышечных ДЕ, вовлеченных в возбуждение. Вследствие этого происходит наложение отдельных ПД ДЕ друг на друга и возникает высокочастотная активность, носящая название интерференционной кривой. Таким образом, регистрируемая при произвольном мышечном сокращении ЭМГ является результатом временной и пространственной суммации многих мышечных волокон и ДЕ (рис. 5.8).

При одной и той же силе мышечного сокращения из-за поражения передних рогов при игольчатом отведении наблюдается более низкая частота интерференционной ЭМГ, чем в норме. Это объясняется тем, что для развития той же величины напряжения при поражении передних рогов требуется меньшее количество увеличенных ДЕ. При миопатии та же сила сокращения мышцы требует вовлечения большего числа уменьшенных по количеству волокон ДЕ, что приводит к развитию более высокочастотной ЭМГ и появлению интерференционной кривой при такой силе раздражения, когда в норме на записи регистрируются изолированные потенциалы ДЕ.

Высокочастотный характер сложной интерференционной ЭМГ мышечного сокращения визуально позволяет только ориентировочно охарактеризовать ее и отнести к норме или патологии. Для повышения точности анализа и стандартизации критериев диагностики разрабатываются методы автоматической обработки интерференционных кривых.

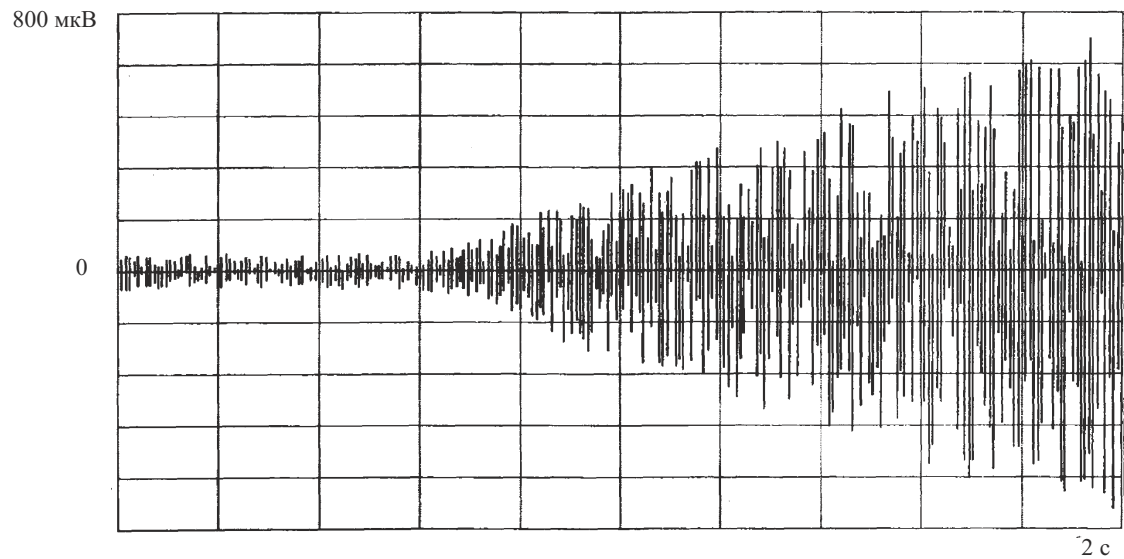


Рис. 5.8. Интерференционная ЭМГ

Одним из них является спектральный анализ ЭМГ методом преобразования Фурье. Он позволяет оценить мощность, выделяемую в различных частотных диапазонах исследуемой интерференционной кривой. Частотный состав интерференционной ЭМГ и мощность, выделяемая в различных частотных диапазонах, зависит от силы мышечного сокращения, а также от особенностей группировки ДЕ и их состояния при патологических процессах.

Следует отметить, что на настоящий момент не существует общепринятых стандартных критериев диагностики на основе спектрального компьютерного анализа ЭМГ, в связи с чем для применения этого метода требуется набор соответствующих статистических данных для установления значимых параметров диагностики.

Метод спектрального анализа дает несколько отличные характеристики ЭМГ, чем те, которые обычно принимаются при ручном обсчете как параметры интерференционной кривой. В связи с этим для приближения результатов автоматического анализа к процедуре ручной обработки применяют другие алгоритмы оценки интерференционной кривой. Например, используется алгоритм вычисления числа пересечения нулевой линии за 100 мс записи при нарастающем напряжении мышцы. Было обнаружено, что этот параметр существенно зависит от относительного уровня напряжения, и наиболее эффективное различие больных разных групп и здоровых достигается при усилении 30 % от максимального для данной мышцы. При этом число пересечений нулевой линии у больных миопатией было на 29 % больше, а при неврогенных атрофиях на 70 % меньше, чем у здоровых. Интегрированная амплитуда ЭМГ оказалась неэффективным параметром диагностики.

Для оценки интерференционных кривых используется также другой метод автоматического анализа. За заданный интервал (обычно 1–1,5 с) подсчитывается среднее количество «поворотов» кривой и средняя амплитуда между соседними поворотами. За «поворот» принимается перемена знака изменения потенциала при условии прохождения им до очередного поворота разности потенциалов не менее 100 мкВ. В качестве параметров оценки ЭМГ выдаются: средняя амплитуда, среднее число поворотов за 1 с и отношение числа поворотов к средней амплитуде. При обработке по этому алгоритму тех же кривых, что анализировались в указанном выше исследовании, было показано, что данные, различающие больных от здоровых и группы больных между собой, получаются при величине напряжения мышцы в интервале 10–30 % от

максимального усилия. При этом миопатия характеризуется увеличением числа поворотов и отношения числа поворотов к амплитуде, неврогенные атрофии обнаруживают обратную тенденцию.

Следует отметить, что для автоматического анализа интерференционных кривых необходимым элементом является система точного дозирования мышечного напряжения с индикаторами, позволяющими больному по инструкции исследующего точно контролировать усилие и удерживать его заданное время в заданном диапазоне. При отсутствии такой системы индивидуальный разброс данных оказывается столь велик, что полностью перекрывает различия между отдельными исследуемыми, относящимися к разным диагностическим группам.

Интегрирование, малоэффективное в диагностике по ЭЭГ или ЭКГ, тем не менее, ценный метод количественной оценки интерференционной кривой ЭМГ для характеристики динамики их функциональных возможностей. Эти данные имеют большое значение при травматических поражениях спинного мозга. Использование данных интегрированной ЭМГ позволяет выбирать мышцы для направленной тренировки и оценивать эффективность лечебных мероприятий. Значимыми критериями при этом считаются абсолютные значения среднего интеграла, отнесенного к секунде при максимальном усилии, характер гистограммы интегралов за дробные отрезки интерференционной записи в течение секунды. Эффективность лечения оценивается по динамике этих показателей.

В настоящее время ведутся работы по автоматическому анализу интерференционных ЭМГ, получаемых с помощью поверхностного отведения. Показана тесная корреляция между интегралом ЭМГ и механическими параметрами мышечного сокращения. Частотно-амплитудный автоматический анализ ЭМГ применяют в кинезиологических исследованиях. Делаются попытки, используя алгоритмы распознавания образов, выделять из поверхностной ЭМГ потенциалы ДЕ и оценивать их параметры, что открывает путь к диагностическому использованию поверхностных ЭМГ, проанализированных с помощью ЭВМ.

Как при игольчатом, так и при поверхностном отведении, помимо АЧХ-характеристик электрической активности, определенный диагностический интерес представляет общая динамика ЭМГ в процессе совершения произвольного движения. Так, при супраспинальных поражениях может наблюдаться увеличение времени между приказом к началу движения и первыми разрядами на ЭМГ. При миопатии характер-

но значительное продление активности ЭМГ после инструкции о прекращении движения, соответствующее известной миотонической задержке, наблюдаемой клинически. При миастении во время максимального мышечного усилия наблюдается быстрое уменьшение амплитуды и частоты разрядов на ЭМГ, соответствующее миастеническому падению силы при продолжительном напряжении мышцы.

В течение последних лет большое внимание уделяется спектральному анализу ЭМГ, определению средней частоты и огибающей ЭМГ. Положение пика мощности различных частот спектра коррелирует с частотой следования потенциалов в интерференционной ЭМГ, а также со средней длительностью ПД ДЕ, формирующих ЭМГ. В ряде исследований подчеркивается возможность анализа спектра ЭМГ в диагностических целях.

Спектральный анализ огибающей ЭМГ оказался весьма удобным и информативным методом исследования больных с различными гиперкинезами. Рассмотрим конкретный пример спектрального анализа через специальные фильтры. Рассматриваемый процесс является колебательным и может быть разложен на отдельные составляющие его колебания ОЭМГ. Получение ОЭМГ достигается путем пропускания предварительно протектированного сигнала электрической активности мышцы определенной частоты и амплитуды. Спектром данного процесса является набор таких частот и соответствующих амплитуд.

Единичные спектральные характеристики, получаемые с мышцы при однократном исследовании, недостаточны для получения достоверной информации. Необходимо регистрировать большое количество спектров ОЭМГ мышц, что после статистической обработки позволяет выявить достоверные характеристики.

Сигналы ОЭМГ через АЦП поступают на ЭВМ. Используемый информационный массив состоит из массива спектров ОЭМГ и их числовых характеристик. Методика включает следующие этапы:

- 1) получение исходного массива спектров и выделение их числовых характеристик;
- 2) статистическую обработку и анализ полученного материала.

Для получения числовых характеристик спектров предварительно на кривой спектра формализуют понятие «пик» и в качестве основных параметров подсчитывают: $A^2_{\text{пик}}$ – мощность пика; $F_{\text{пик}}$ – частота пика; A^2_0 – постоянная составляющая; $A^2_{\text{доп}}$ – средняя мощность дополнительных частот; D – общая мощность спектра; μ – коэффициент доминирования основной частоты; n – число точек спектра.

$$A_{\text{доп}}^2 = \frac{D - A_0^2 - A_{\text{пик}}}{n - 2}; \quad (5.1)$$

$$D = \sum_{i=1}^n A_i^2; \quad (5.2)$$

$$\mu = \frac{A_{\text{пик}}^2}{A_{\text{доп}}^2}. \quad (5.3)$$

Выделение пиков и определение их характеристик осуществляется на ЭВМ. В результате массивы спектров ОЭМГ, полученные при обследовании больных, заменяются массивами чисел, которые необходимо подвергнуть статистической обработке, включающей:

1) построение гистограммы распределения частот пиков;

2) расчет средних значений перечисленных спектральных параметров и их основных отклонений σ , подсчет коэффициентов корреляции $F_{\text{пик}}^1, F_{\text{пик}}^2$ в массиве среди пар мышц, в которых одновременно регистрируется активность, где $F_{\text{пик}}^1$ и $F_{\text{пик}}^2$ – частоты пика, выделенного в спектре первой и второй мышцы. Коэффициент корреляции характеризует взаимосвязь этих частот и их отклонений внутри пар мышц, происходящих за один и тот же интервал времени.

В результате такой обработки возникают характерные гистограммы распределения частот спектральных пиков и таблицы средних значений $D, A_0^2, A_{\text{доп}}^2, A_{\text{пик}}^2, \mu, F_{\text{пик}}$, а также значения коэффициентов корреляции для трех подмассивов, характеризующих типы пар мышц.

Проводятся аналогичные исследования здоровых людей и строятся гистограммы распределения частот пиков.

Рассчитывают количественные значения числовых характеристик спектров ОЭМГ здоровых испытуемых и составляют табл. 5.2.

Таблица 5.2

Диагностические параметры ОЭМГ

Исследуемые мышцы	$D, \text{мкВ}^2$	$A_0^2, \text{мкВ}^2$	$A_{\text{доп}}^2, \text{мкВ}^2$	$A_{\text{пик}}^2, \text{мкВ}^2$	μ	$F_{\text{пик}}, \text{Гц}$
Лучезапястного сустава	1100	530	8,5	32	3,8	10,8
Голеностопного сустава	6000	2900	45,5	164	3,5	10,3

Таким образом, результаты обследования здоровых людей используются в дальнейшем, как эталон для сопоставления с аналогичными данными, полученными у больных.

Преимущество предложенного метода заключается в возможности получить с помощью обработки на ЭВМ статистически достоверные, объективные характеристики электрической активности мышц в норме. Это позволяет убрать элемент субъективизма, неизбежно возникающий при визуальной обработке ЭМГ или ОЭМГ.

Кроме спектрального анализа для диагностики по ЭМГ широко применяют корреляционный анализ. Рассмотрим принцип корреляционного анализа, который предложил Р. С. Персон в 1969 г. [15]. При некоторых постоянных условиях работы мышцы электрические колебания, отводимые от нее, можно рассматривать как стационарный случайный процесс. Корреляционная функция этого процесса дает возможность оценить некоторые его статистические свойства. Автокорреляционная функция характеризует статистическую связанность мгновенных значений процесса в различные моменты времени, взаимно корреляционная функция – статистическую связанность двух процессов.

Как известно, корреляционная функция определяется формулой

$$R(\tau) = \lim_{T \rightarrow \infty} \frac{1}{T} \int_0^T f_1(t) f_2(t + \tau) dt, \quad (5.4)$$

где τ – сдвиг во времени одного процесса относительно другого; T – время интегрирования; $f_1(t)$ и $f_2(t)$ – исследуемые процессы.

Если находится корреляционная функция ЭМГ, то $f(t) = U(t)$, где $U(t)$ – разность потенциалов, отводимых от мышцы. Так как рассматривается конечный отрезок анализируемого процесса, то формула принимает вид

$$R(\tau) \approx \frac{1}{T} \int_0^T U_1(t) U_2(t + \tau) dt. \quad (5.5)$$

Для того чтобы яснее представить себе сущность корреляционного анализа и значение получаемых при этом параметров, целесообразно последовательно рассмотреть те математические операции, которые выполняются при корреляционном анализе ЭМГ.

Из формул ясно, что нахождение корреляционной функции состоит из трех математических операций: сдвига двух функций во времени, перемножения их и нахождения интеграла.

Рассмотрим сначала случай, когда сдвига во времени нет ($\tau = 0$), т. е.

$$R(\tau) \approx \frac{1}{T} \int_0^T U_1(t) U_2(t) dt.$$

Перемножение функций означает, что каждое мгновенное значение U_1 при данном t перемножается на соответствующее значение U_2 другой функции в тот же момент времени. В результате перемножения получается новая функция времени, которую можно представить графически. При совпадении фаз перемножаемых ЭМГ – положительной и положительной, отрицательной и отрицательной – получается положительная фаза новой функции, при разнонаправленности фаз перемножаемых функций получается отрицательная фаза новой функции. Затем находится интеграл новой функции, т. е. площадь, ограничиваемая кривой за единицу времени. При этом площади, лежащие выше и ниже изолинии, складываются алгебраически. Интеграл будет тем больше, чем относительно больше у функции площадь, лежащая выше нулевой линии, т. е. чем больше совпадающих фаз у перемножаемых кривых. Иначе говоря, интеграл характеризует степень синфазности двух исходных ЭМГ. При случайном распределении фаз перемножаемых кривых, поскольку ЭМГ не содержит постоянной составляющей, интеграл будет равен 0, так как число совпадений в «фазе» и в «противофазе» будет в среднем равно.

После того, как получено значение интеграла при $\tau = 0$, одна из перемножаемых функций сдвигается во времени на некоторый небольшой отрезок времени Δt (значительно меньший, чем средняя длительность одного колебания ЭМГ). При этом каждому мгновенному значению $U_1(t)$ будет соответствовать значение $U_2(t+\Delta t)$. Над этими двумя функциями снова продельвается процедура перемножения и нахождения интеграла. Получается некая новая его величина, характеризующая степень синфазности двух ЭМГ, когда одна из них сдвинута на Δt . Затем функция сдвигается на $2\Delta t$, $3\Delta t$ и т. д., причем для каждого значения τ получается значение интеграла, характеризующее степень синфазности исходных процессов при данном τ . Эти величины наносят на график, по оси ординат которого откладываются значения интегралов $R(\tau)$, а по оси абсцисс – сдвиги во времени τ .

При автокорреляционном анализе исходная ЭМГ дублируется и затем перемножается «сама на себя». При $\tau = 0$ все фазы ЭМГ совпадают

и интеграл будет иметь наибольшее значение. Его величина принимается за 1. При сдвиге ЭМГ относительно себя по оси t автокорреляционная функция начнет уменьшаться вследствие все меньшего совпадения фаз. При некотором значении τ автокорреляционная функция оказывается равной 0. Далее при увеличении τ ЭМГ оказываются в противофазе, и автокорреляционная функция станет меньше нуля. Если кривая периодична, то дальнейший сдвиг ее во времени снова вызовет все большее совпадение фаз, и автокорреляционная функция снова будет возрастать, затем снова уменьшаться и т. д. Автокорреляционная функция оказывается также периодичной с той же длительностью периода, что и исходная функция. Если исходная функция содержит в себе случайные и периодические компоненты, то последние будут выявлены на автокорреллограмме. Если исходный процесс непериодичен, то автокорреляционная функция быстро затухает, т. е. приходит к 0.

При взаимно корреляционном анализе ЭМГ находится интеграл произведения двух разных функций. Если они полностью независимы и отношение фаз случайно, взаимно корреляционная функция при любом τ равна 0. Если процессы связаны и фазы двух кривых при некотором τ совпадают чаще, чем это обусловлено законом случайного распределения, то взаимно корреляционная функция при этом τ будет положительной.

Для того чтобы величина взаимно корреляционной функции не зависела от изменений ЭМГ или усиления электромиографа, производится ее нормировка, т. е. она выражается в долях от усредненной мощности обоих процессов:

$$R_{\text{норм}}(\tau) = \frac{\frac{1}{T} \int_0^T f_1(t) f_2(t + \tau) dt}{\sqrt{\frac{1}{T} \int_0^T f_1^2(t) dt} \sqrt{\frac{1}{T} \int_0^T f_2^2(t) dt}}. \quad (5.6)$$

В результате нормирования величина корреляции становится относительной (она выражает долю синфазных электрических явлений в общей электрической активности). Взаимно корреляционная функция выражается графически как зависимость $R_{\text{норм}}(\tau)$ (рис. 5.9).

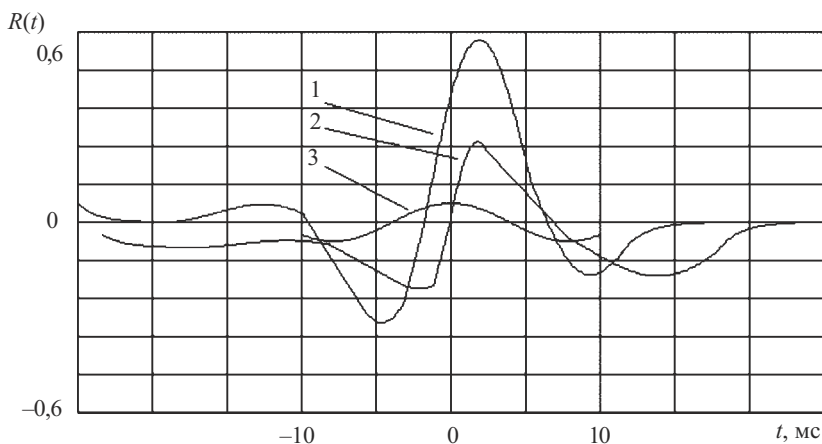


Рис. 5.9. Взаимно корреляционные функции двух ЭМГ двуглавой мышцы плеча:

**1 – сильно выраженный полиомиелит;
2 – слабо выраженный полиомиелит; 3 – норма**

Корреляционные функции характеризуют устойчивые статистические свойства ЭМГ. Некоторые из этих свойств в трактовке ЭМГ имеют служебное, феноменологическое значение, но среди них есть и такие, которые открывают новые интересные пути нейрофизиологического анализа работы нейромоторного аппарата.

В автокорреляционных функциях ЭМГ представляют интерес следующие параметры:

- скорость затухания, характеризующая степень регулярности колебаний ЭМГ, наличие или отсутствие в ней периодических процессов;
- время от начала координат до первого пересечения функции с нулевой линией (эта величина тесно связана с длительностью колебаний ЭМГ и близка к $1/4$ средней длительности одного двухфазного колебания).

Использовать метод корреляционного анализа для определения длительности колебаний нецелесообразно, поскольку эту величину можно получить гораздо проще инструментальным или визуальным путем.

Наибольшее значение в ЭМГ имеют параметры взаимно корреляционных функций двух разных ЭМГ.

1. Максимальная величина взаимно корреляционной функции (коэффициент корреляции), который характеризует связь процессов во времени, степень их синфазности. Интерференционная ЭМГ является ре-

зультатом суммирования потенциалов многих ДЕ, расположенных в области отведения. Хотя выделить в ней потенциал действия отдельной ДЕ нельзя, но источником каждого колебания интерференционной ЭМГ является потенциал действия ДЕ. Дисперсия во времени разрядов, связанная с их проведением от мотонейронов, сравнительно невелика. Поэтому статистическое определение отношения фаз двух интерференционных ЭМГ дает возможность вскрыть отношение во времени между ПД двух групп ДЕ (и, следовательно, мотонейронов), если эти две ЭМГ отражают разряды разных ДЕ. Благодаря этому взаимно корреляционный анализ открыл большие возможности в исследованиях синхронизации разрядов мотонейронов.

2. Сдвиг максимума по оси τ . Максимум взаимно корреляционной функции может наблюдаться не только при $\tau = 0$, но и со сдвигом. Этот сдвиг означает, что между двумя ЭМГ существует связь, но одна из них запаздывает относительно другой. Усредненная величина этого запаздывания характеризуется величиной сдвига, по его направлению можно судить о том, какая ЭМГ запаздывает. Небольшой сдвиг может быть обусловлен различием пути проходимого возбуждения до одной и другой пары электродов. Поэтому значительным можно считать сдвиг более 3–4 мс.

Для измерения корреляционных функций применяют специальные приборы, получившие название коррелометров или коррелографов. Под коррелометрами понимают приборы, измеряющие отдельные ординаты корреляционной функции, а под коррелографами – устройства, регистраторы которых дают график всей функции корреляции – коррелограмму. Однако чаще название коррелометр служит общим для всех измерителей корреляционных функций.

Классифицировать коррелометры можно по различным признакам: принципу действия, схемным и конструкторским особенностям, форме представления сигналов при определении корреляционной функции, виду показывающего или регистрирующего устройства, диапазону граничных частот спектра случайного процесса, который может быть использован данным прибором.

Рассмотрим коррелометр, работающий по методу перемножения, т. е. измеряющий временные корреляционные функции в соответствии с их математическим определением (5.5). Таким образом, коррелометр должен осуществлять относительный сдвиг (задержку) на время τ , перемножение двух напряжений $U_1(t)$ и $U_2(t)$ или $U_1(t)$ и $U_2(t + \tau)$, усредне-

ние этого произведения в течение достаточно длительного интервала T . Структурная схема аналогового коррелометра параллельного действия приведена на рис. 5.10.

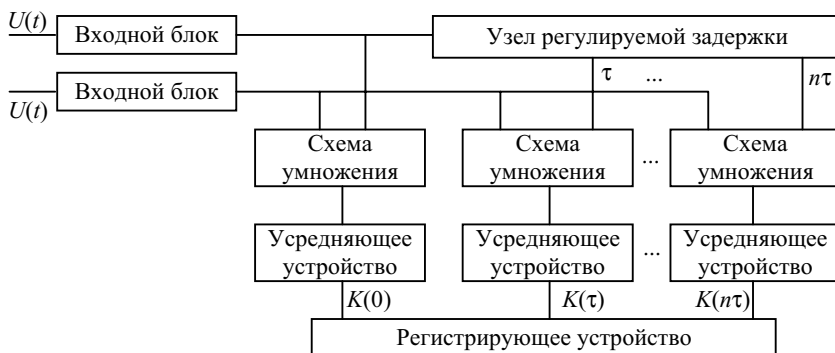


Рис. 5.10. Структурная схема аналогового коррелометра параллельного действия

Входное устройство, предназначенное для анализа стационарных и эргодических случайных процессов, реализации которых заданы в форме электрических напряжений, состоит из аттенюатора, эмиттерного повторителя, фильтра нижних частот, усилителя. Чтобы прибор измерял корреляционную и взаимно корреляционную функции, вход его должен быть закрытым. Для центрирования реализаций во входной цепи прибора предусматривают центрирующий фильтр (фильтр высокой частоты). В противном случае прибор определяет моментные функции. Если предполагается измерение корреляционных функций процессов, реализации которых представлены в форме графиков, написанных на бумажной ленте или фото пленке, то коррелометр должен иметь считывающее устройство, преобразующее записи в электрическое устройство, т. е. устройство ввода.

Узел регулируемой задержки – это устройство, запоминающее на некоторое время напряжение исследуемой реализации. Выходной сигнал подобного узла воспроизводит форму входного сигнала через определенный промежуток τ , называемый интервалом задержки. Узел задержки должен передавать сигнал с минимальными искажениями, т. е. модуль его коэффициента передачи должен быть близок к единице во всем спектре частот исследуемого процесса, а фазочастотная характеристика близка к линейной. Для задержки низкочастот-

ных сигналов, какими являются биоэлектрические потенциалы мышц, применяют магнитные запоминающие устройства. Магнитная запись позволяет изменять в значительных пределах время задержки случайных процессов. В коррелометрах встречаются две разновидности подобных узлов задержки: магнитная лента и магнитный барабан. Принцип действия магнитного узла регулируемой задержки заключается в следующем: сигнал, который должен быть задержан, фиксируется с помощью записывающей головки на поверхности движущегося магнитного носителя. Через интервалы времени τ он считывается головкой воспроизведения, установленной на некотором расстоянии от головки записи. Интервал τ определяется расстоянием между головками записи и воспроизведения l и скоростью движения магнитной ленты или барабана. Дискретное изменение расстояния между головками (при данной скорости движения) дает различные значения аргумента τ . Шаг сдвига $\Delta\tau$ целесообразно выбрать равным 2 мс, что, учитывая частотную характеристику ЭМГ, достаточно для сохранения необходимой информации.

Схемы умножения, встречающиеся в корреляционных анализаторах данного типа, аналогичны применяемым в вычислительной технике. Современная микроэлектроника располагает аналоговыми перемножителями, выполненными в виде отдельных микросхем. Регистраторами могут служить осциллографы, дисплеи ЭВМ, принтеры.

При проведении корреляционного анализа важно правильно выбрать длительность записи, которая определяется временем интегрирования. Время измерения по возможности должно быть невелико и в то же время достаточно для того, чтобы результат анализа данного отрезка ЭМГ можно было распространить на весь процесс в целом.

Это время для ЭМГ определяется экспериментально путем вычисления среднего квадратического отклонения величины корреляции при подсчете нескольких повторных записей ЭМГ в стационарных условиях при разном времени интегрирования. Можно рекомендовать, как оптимальное время интегрирования, 1 мин (среднее квадратическое отклонение 0). Однако, если по условиям опыта столь длительная запись невозможна, время можно уменьшить до 20 с (среднее квадратическое отклонение 0,02).

Рассмотрим конкретный пример применения метода корреляционного анализа для определения электромиографических критериев патологии. На рис. 5.9 представлены взаимно корреляционные фун-

кции двух ЭМГ двуглавой мышцы плеча в случае заболевания полиомиелитом в сильной и слабой форме 1 и 2 и у здорового человека 3. Как видно из рисунка, данные взаимно корреляционные функции отличаются коэффициентом взаимной корреляции и сдвигом максимума по оси τ . Это объясняется тем, что при заболевании полиомиелитом проявляется так называемая синхронизация разрядов мотонейронов, т. е. изменение параметров колебаний потенциала действия двигательных единиц (чрезвычайное повышение амплитуды). Исследования показывают, что у больных с последствиями полиомиелита взаимно корреляционный анализ двух ЭМГ, отведенных игольчатыми электродами от двуглавой мышцы плеча при ее слабом произвольном напряжении, выявляет высокую корреляцию. Также наблюдается сдвиг взаимной корреляционной функции по оси τ . В то же время у здоровых людей регистрируется интерференционная ЭМГ, а корреляция либо отсутствует, либо слабо выражена.

Таким образом, по коэффициенту взаимной корреляции и временному сдвигу можно судить о повышенной синхронизации двигательных единиц, что оказывается важным при определении функционального состояния нейро-моторного аппарата.

5.4. Стимуляционные методы в ЭМГ

Анализ ЭМГ в ответ на электрическую стимуляцию – комплексный метод, включающий ряд самостоятельных методик:

1) регистрацию и анализ ВП мышц и нервов: ПД-нерва, *M*-ответ, *H*-рефлекс, *F*-волну. При этом анализируются следующие параметры: латентный период, форма, амплитуда, длительность ВП, динамика изменения ВП при постепенном возрастании силы раздражения;

2) определение числа функционирующих ДЕ;

3) определение СПИ по двигательным и чувствительным волокнам в различных сегментах нервного ствола;

4) подсчет и анализ ряда коэффициентов: краниокаудального и мотосенсорного, асимметрии, отклонения от контрольной величины показателя, отклонения от исходной величины показателя.

Анализ параметров M-ответа. *M*-ответ – ВП мышцы, являющийся суммарным синхронным разрядом ДЕ мышцы в ответ на электрическое раздражение нерва. Обычно *M*-ответ регистрируют с помощью поверхностных (накожных) электродов. При изучении *M*-отве-

та обращают внимание на интенсивность порогового раздражения, латентный период ВП, его форму, амплитуду, длительность, а также на связь этих показателей (рис. 5.11).

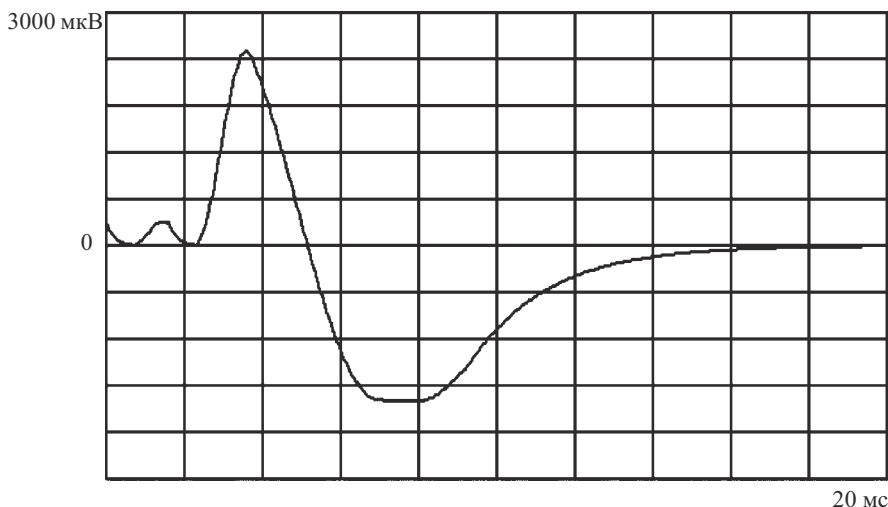


Рис. 5.11. *M*-ответ

Необходимо регистрировать порог раздражения (порог *M*-ответа) – минимальное электрическое раздражение, способное вызвать *M*-ответ. Грубое повышение порога *M*-ответа наблюдается при поражении нерва или мышцы, снижение порога встречается крайне редко. Определяют также интенсивность раздражения, вызывающего *M*-ответ максимальной амплитуды (максимальный *M*-ответ). С целью гарантированного охвата всех функционирующих ДЕ мышцы используют так называемое супрамаксимальное раздражение – повышение силы раздражения после достижения максимального *M*-ответа еще на 25–50 %.

Форма *M*-ответа зависит от ряда факторов. При биполярном отведении *M*-ответ имеет негативную и позитивную фазы. Изменение формы мышечного потенциала может выявляться при патологии части нервных и мышечных волокон как проявление избирательного выключения некоторых двигательных единиц ДЕ.

Амплитуду *M*-ответа определяют как от негативного до позитивного пика, так и от негативного пика до изолинии. Длительность *M*-ответа

определяется в миллисекундах как время прохождения импульса с момента первого отклонения от изолинии до момента возврата к ней. Длительность латентного периода $t_{л}$ определяется как разность времени между моментом стимуляции и моментом появления M -ответа. Анализ продолжительности латентного периода M -ответа прежде всего используют для определения СПИ по двигательным волокнам нерва.

Из клинической практики известно, что у одного и того же обследуемого форма, длительность и амплитуда M -ответа при сохранении условий стимуляции и отведения являются исключительно стабильными. M -ответы симметричных мышц имеют очень близкие характеристики, что делает M -ответ ценным диагностическим критерием. В норме считается амплитуда M -ответа 6–24 мВ. Амплитуда M -ответа ниже 3 мВ (кроме мышц лица) рассматривается как признак патологии.

Определение числа функционирующих двигательных единиц. Метод определения числа функционирующих ДЕ основан на том факте, что при плавном увеличении силы раздражающего электрического воздействия амплитуда M -ответа ступенчато возрастает. Максимальная амплитуда M -ответа, устойчиво наблюдаемая при супрамаксимальном раздражении, отражает суммарный ответ всех ДЕ, находящихся под электродными пластинами. Минимальная по амплитуде ступень отклонения от изолинии отражает ответ ДЕ с наиболее низким порогом. Таким образом, делением максимальной амплитуды на величину минимальной можно получить представление о числе функционирующих ДЕ в мышце. По мере накопления данных по исследованию числа ДЕ пришли к выводу об условности этого показателя, который стал рассматриваться как некий коэффициент, отражающий процессы синхронизации в работе ДЕ, соотношение порогов возбудимости крупных и более мелких ДЕ и т. д.

Общее число функционирующих ДЕ определяется по формуле

$$n = \frac{A}{a}, \quad (5.7)$$

где n – число ДЕ в мышце, A – максимальная амплитуда M -ответа, a – минимальная амплитуда M -ответа (амплитуда отдельной ДЕ).

Число ДЕ можно определять практически в любой мышце при стимуляции иннервирующего ее нерва. Изменение числа функционирующих ДЕ может наступить не только при органическом поражении мото-

нейронов, периферических нервных волокон и мышц, но и при функциональных сдвигах в работе сегментарно-периферического нейромоторного аппарата. Можно ожидать, что различные патологические процессы будут сопровождаться не только снижением числа функционирующих ДЕ по сравнению с нормой, но и при определенных условиях и повышением его.

Анализ параметров H-рефлекса. H-рефлекс является моносинаптическим рефлекторным ответом мышцы при электрическом раздражении нервного ствола и отражает синхронный разряд значительного числа ДЕ. Название «H-рефлекс» соответствует первой букве фамилии ученого P. Hoffmann, впервые описавшего этот вызванный потенциал мышцы в 1918 г.

В отличие от M-ответа, являющегося прямым мышечным ответом на раздражение двигательных волокон нерва, H-рефлекс – ответ рефлекторный, вызываемый раздражением чувствительных волокон нерва, с распространением возбуждения центростремительно ортодромно к спинному мозгу, с синаптическим переключением сигнала с аксоночувствительной клетки на мотонейрон и затем проведением импульса по двигательным волокнам к иннервируемым ими мышечным волокнам.

При постепенном увеличении интенсивности раздражения нерва выявляется своеобразное соотношение в динамике изменения амплитуды рефлекторного (H-рефлекс) и прямого (M-ответ) ответов мышцы. H-рефлекс появляется при силе раздражения, подпороговой для M-ответа. По мере увеличения амплитуды H-рефлекса появляется минимальный по амплитуде M-ответ. В дальнейшем при усилении раздражения амплитуда H-рефлекса достигает максимума и начинает уменьшаться, а амплитуда M-ответа увеличивается. При силе раздражения, максимальной для M-ответа, H-рефлекс, как правило, уже не определяется (рис. 5.12, 5.13).

Подобная динамика появления вызванных рефлекторного и прямого ответов мышцы и изменения их амплитуды обусловлена различным порогом возбуждения афферентных волокон нервного ствола при его электрической стимуляции.

При ЭМГ-исследованиях изучаются следующие параметры H-рефлекса: латентный период, порог и динамика изменения амплитуды при увеличении силы стимуляции, соотношение максимальных амплитуд H-рефлекса и M-ответа (в процентах), форма и длительность H-рефлекса.

При исследовании H-рефлекса используют накожные биполярные раздражающие и отводящие электроды.

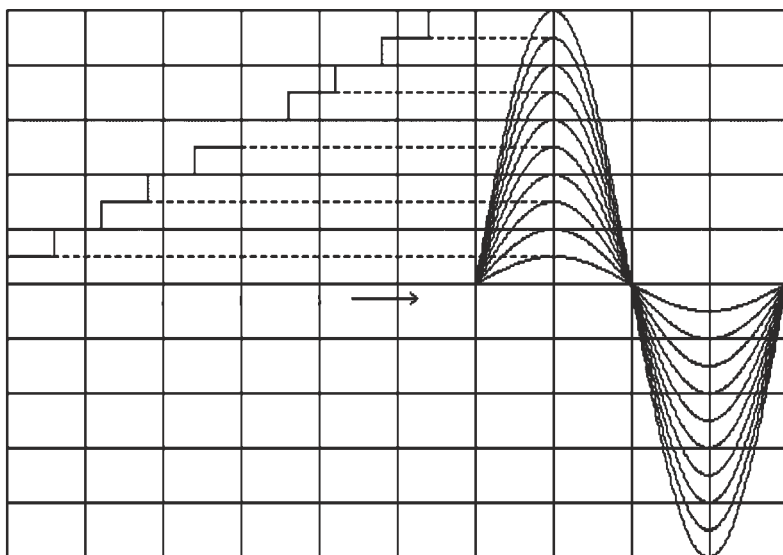


Рис. 5.12. Схема нарастания амплитуды *M*-ответа при постепенном увеличении силы раздражения

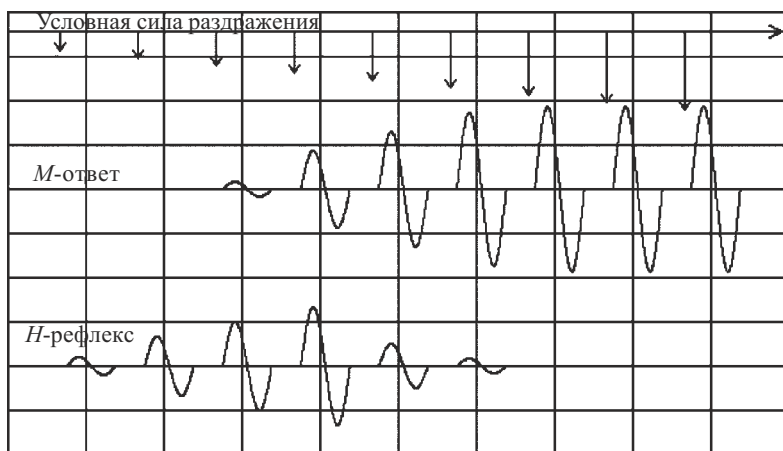


Рис. 5.13. Схема соотношений амплитуд *M*-ответа и *H*-рефлекса при постепенном увеличении силы раздражения

Латентный период *H*-рефлекса имеет тенденцию к некоторому увеличению с возрастом. Латентный период *H*-рефлекса у взрослых составляет 30–32 мс, у детей – 20–28 мс, у лиц пожилого возраста – до 34 мс.

Латентный период *H*-рефлекса может увеличиваться при поражении любого отрезка рефлекторной дуги: патологии чувствительных и двигательных волокон стимулирующего нерва, нарушении синаптического проведения.

Порог *H*-рефлекса – минимальная сила стимула, вызывающего *H*-рефлекс, величина весьма переменная. Для определения порога *H*-рефлекса требуется медленное постепенное увеличение силы стимуляции нерва.

Изменение *H*-рефлекса при центральных двигательных расстройствах могут проявляться и как его увеличение, и как его уменьшение с соответствующим изменением величины порогов, его вызвавших. При повышенной рефлекторной возбудимости увеличивается амплитуда *H*-рефлекса, уменьшается его порог, увеличивается отношение амплитуд *H*-рефлексов и *M*-ответов.

Анализ параметров F-волны. При раздражении максимальными стимулами двигательных волокон лучевого, локтевого, срединного, глубокого малоберцового, большеберцового нервов в иннервируемых ими мышцах, кроме *M*-ответа, возникает дополнительное негативно-позитивное отклонение потенциала с большим латентным периодом. Это колебание носит название *F*-волны и отличается высоким порогом, низкой амплитудой, нерегулярностью возникновения, переменностью формы, амплитуды и латентности.

По данным большинства исследователей, *F*-ответ является результатом антидромного возбуждения спинальных мотонейронов. Нерегулярность вызывания ответа объясняется тем, что антидромное возбуждение, приходящее по аксону к мотонейрону, может вызвать ПД только в том случае, если уровень фоновой деполяризации мотонейрона близок к критическому. Это, в свою очередь, определяется в существенной степени случайным сочетанием синаптических тормозящих и возбуждающих влияний, оказываемых на этот мотонейрон. При каждом последующем раздражении нерва реагирует только небольшая часть его мотонейронов, имеющих разные характеристики ПД и скорости проведения по эфферентному волокну, что и приводит к флуктуации амплитуды, формы и латентных периодов *F*-волны.

Для исследования *F*-волны обычно используют накожные раздражающие и отводящие электроды. Расположение электродов, форма стимулов и режим стимуляции аналогичны таковым при исследовании *M*-ответа. Анализируют латентный период, амплитуду и форму *F*-волны, сопоставляя ее параметры с *M*-ответом и *H*-рефлексом (рис. 5.14).

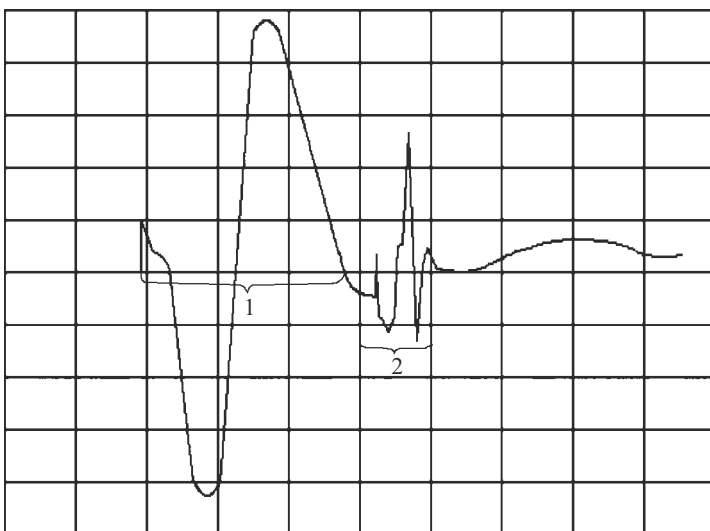


Рис. 5.14. *M*-ответ 1 и *F*-волна 2 в мышцах при стимуляции срединного нерва в области локтя

При стимуляции большеберцового нерва в подколенной впадине *F*-ответ от камбаловидной мышцы возникает в ответ приблизительно на 70 % предъявляемых стимулов. Амплитуда его в норме составляет не более 5 % от амплитуды *M*-ответа. Разброс латентных периодов превышает 2 мс. При невропатиях различного происхождения (травматическая, компрессионная, инфекционно-аллергическая, диабетическая) латентный период *F*-ответа возрастает, что позволяет использовать этот параметр в диагностике.

Анализ параметров потенциалов действия нервов. Потенциал действия нерва обусловлен электрической активностью волокон периферических нервов в ответ на электрическое раздражение нервного ствола. ПД нерва является суммарным ПД, складывающимся из потенциалов отдельных чувствительных и нервных волокон различного диаметра, степени миелинизации и порога возбуждения. Различают ПД смешанного нерва, представляющий комплексный ответ двигательных и чувствительных нервных волокон, а также ПД чувствительных и двигательных волокон нерва. При изучении ПД нервов обращают внимание на интенсивность порогового раздражения, форму, амплитуду и длительность ВП, его латентный период. При постепенном увеличении силы раздражения амплитуда ПД нерва уве-

личивается и, как правило, достигает максимальной величины при силе стимула, еще не обеспечивающей максимальный по амплитуде М-ответ.

Большинство исследователей используют поверхностные (накожные) биполярные раздражающие электроды. При так называемой ортодромной методике стимуляцию осуществляют пальцевыми кольцевыми электродами, а ВП регистрируют над нервным стволом в области запястья, локтя, подмышечной впадины, голеностопного сустава и т. д.

При ортодромной методике четкая регистрация ПД чувствительных волокон возможна лишь в дистальных точках – в области запястья и голеностопного сустава; в более проксимальных точках амплитуда регистрируемого невралного потенциала весьма низка и с трудом отделяется от шумов.

Наличие в электромиографе усредняющих устройств позволяет выделить эти невысокие по амплитуде потенциалы из шумового фона. Регистрация ПД чувствительных волокон в проксимальных точках облегчается применением игольчатых отводящих электродов, которые вводятся под кожу вблизи нервного ствола, однако использование игольчатых электродов связано с дополнительным травмированием больного и поэтому неприемлемо при обследовании детей.

По форме потенциалы действия нерва при биполярном отведении – двух- или трехфазные, а при увеличении расстояния между электродными пластинами более 30 мм – четырехфазные.

Амплитуда ПД нерва составляет для различных нервных стволов от 15–20 до 50–55 мкВ. Сенсорный ПД, минимальный по амплитуде, появляется при силе стимулирующего тока 2–3 мА, уже при 20 мА амплитуда ПД достигает 90 % от максимальной, вызванной силой стимула 60 мА. При поражении нервного ствола амплитуда ПД уменьшается, иногда столь резко, что перестает регистрироваться. В последние годы все возрастающее внимание привлекает феномен резкого увеличения амплитуды сенсорного ПД при ряде патологических состояний. К «гигантским» сенсорным ответам относят потенциалы с амплитудой, превышающей 80 мкВ. Указанный феномен наблюдается при некоторых формах переднеронового поражения (спинальная амиотрофия, последствия перенесенного полиомиелита).

Продолжительность сенсорного ПД нерва определяется не только особенностями нервного ствола, составом входящих в него волокон различного диаметра, но и расстоянием между отводящим и раздражаю-

щим электродами (при увеличении этого расстояния продолжительность ПД может нарастать за счет роста разброса между потенциалами волокон, проводящих с разной скоростью).

Латентность сенсорного ПД нерва определяют как время между артефактом раздражения и первым отклонением от изолинии в начале потенциала.

При увеличении силы тока латентный период уменьшается, это может свидетельствовать о распространении тока по нерву в сторону отводящего электрода.

Вычисление скорости проведения импульса по двигательным волокнам нерва. Методика определения СПИ по нервному стволу, его двигательным или чувствительным волокнам основана на сопоставлении длительностей латентных периодов ВП при электрическом раздражении двух точек нерва, находящихся на некотором расстоянии друг от друга. По существу, СПИ определяется делением расстояния между двумя точками стимуляции нерва (в миллиметрах) на время прохождения нервного импульса между этими точками (в миллисекундах), т. е. на разность латентных периодов ПД, вызванных стимуляцией нервного ствола этих точек.

Скорость проведения импульса по двигательным волокнам вычисляется по формуле

$$\text{СПИ}_{\text{дв}} = \frac{P}{L_{\text{п}} - L_{\text{д}}}, \quad (5.8)$$

где $\text{СПИ}_{\text{дв}}$ – СПИ по двигательным волокнам нерва; P – расстояние между проксимальной и дистальной точками стимуляции нерва; $L_{\text{п}}$ – латентный период M -ответа при стимуляции нерва в проксимальной точке; $L_{\text{д}}$ – латентный период M -ответа при стимуляции нерва в дистальной точке.

Следует отметить, что сила раздражающего тока должна быть идентичной при стимуляции в дистальной и проксимальной точках.

Лучше производить замеры латентных периодов при супрамаксимальной силе раздражающего тока. Измерение латентности M -ответа до первого отклонения от изолинии соответствует проведению по наиболее быстрым двигательным волокнам, и следовательно, определяет максимальный показатель СПИ.

Вычисление скорости проведения импульса по чувствительным волокнам нерва. Определение СПИ по чувствительным волокнам нерва основано на регистрации вызванного сенсорного ПД нерва при стимуляции нервного ствола в одной или двух точках.

Скорость сенсорного проведения определяется по формуле

$$\text{СПИ}_q = \frac{P}{L}, \quad (5.9)$$

где СПИ_q – скорость проведения импульса по чувствительным волокнам нерва; P – расстояние между стимулирующим и отводящим электродами (при их размещении вдоль основного нервного ствола); L – латентный период вызванного сенсорного ПД нерва.

Факторы, влияющие на величину СПИ по двигательным и чувствительным волокнам нерва, можно разделить на две группы: 1) приводящие к ошибке в определении СПИ по нерву; 2) объективно влияющие на величину СПИ.

К факторам первой группы относятся: погрешности в наложении стимулирующих и отводящих электродов, неправильный выбор режима стимуляции, погрешности в измерении расстояния между электродами, погрешности в работе аппаратуры и т. д.

К факторам второй группы относятся: диаметр нервного волокна, степень его миелинизации, состав волокон в нервном стволе, процентное содержание толстых волокон, волокон тонких и среднего калибра, температура в области нервного ствола и конечности в целом, возраст исследуемого, время суток, кислотно-щелочное состояние и электролитный обмен в окружающей нерв ткани и т. д.

Доказано, что СПИ прямо пропорциональна диаметру нервного волокна. При демиелинизирующих поражениях СПИ_q снижается. Также было обнаружено, что при снижении температуры в ткани нервного ствола с 30 до 29° С СПИ снижается прямолинейно примерно на 2,4 м/с при снижении температуры на каждый градус. Показано, что величина СПИ не зависит от роста и пола обследуемого, но имеет определенную возрастную динамику и суточную вариабельность. Было установлено, что скорости моторного и сенсорного проведения импульса с возрастом увеличиваются в 1,5–2 раза по сравнению с первым полугодием жизни, что связано с развитием и дифференцировкой двигательных и сенсорных функций верхних и нижних конечностей у детей.

Мышечная работа перед исследованием и усталость в обычных условиях не оказывают существенного воздействия на СПИ.

Вычисление мотосенсорного, краниакаудального коэффициентов и коэффициента асимметрии. В процессе ЭМГ-исследования отдельно больного могут ставиться различные задачи в зависимости от харак-

тера заболевания, преимущественной локализации поражения (определенная конечность, нерв или группа мышц). Вместе с тем в каждом случае исследование должно быть комплексным и включать проведение минимального набора методик.

Учитывая большое количество выходных данных, получаемых в процессе ЭМГ-исследования, и с целью стандартизации анализа соотношения их между собой, рекомендуется использование коэффициентов: мотосенсорного, краниакаудального, асимметрии.

Мотосенсорный коэффициент позволяет установить корреляцию изменения скоростей моторного СПИ_{дв} и сенсорного СПИ_ч проведения и вычисляется по формуле

$$K_{\frac{д}{ч}} = \frac{\text{СПИ}_{дв}}{\text{СПИ}_{ч}} 100 \%. \quad (5.10)$$

Например, СПИ по двигательным волокнам левого среднего нерва равна 60 м/с, а по чувствительным волокнам этого же нерва – 65 м/с. В этом случае мотосенсорный коэффициент составляет 92,3 %. Увеличение мотосенсорного коэффициента свидетельствует о преимущественном повышении СПИ_{дв} или преимущественном снижении СПИ_ч. Снижение мотосенсорного коэффициента, напротив, указывает на диссоциацию противоположного характера.

Сопоставление величины мотосенсорного коэффициента с абсолютными показателями СПИ по двигательным и чувствительным волокнам позволяет получить объективное представление о характере изменения СПИ и их соотношении: так, нормальная величина мотосенсорного коэффициента свидетельствует о нормальных СПИ_д и СПИ_ч или об их равномерном увеличении или уменьшении.

Коэффициент асимметрии определяется как отношение разности величины СПИ по одноименным нервам левой и правой конечностей к наименьшему из этих показателей:

$$K_{ас} = \frac{\text{СПИ}_{\max} - \text{СПИ}_{\min}}{\text{СПИ}_{\min}} 100 \%, \quad (5.11)$$

где СПИ_{max} – наибольшая СПИ на одной из сторон; СПИ_{min} – меньшая скорость на другой стороне.

Коэффициент асимметрии вычисляется отдельно для двигательных и чувствительных волокон нерва. Например, СПИ по двигательным волокнам левого большеберцового нерва равна 45 м/с, а по двигательным

волокон правого большеберцового нерва – 50 м/с. Коэффициент асимметрии составляет 11,1 %.

Краниакаудальный коэффициент отражает соответствие ЭМГ-показателей при исследовании нервов верхних и нижних конечностей. Так же, как и коэффициент асимметрии, краниакаудальный коэффициент может вычисляться для любого ЭМГ-показателя (параметров ВП мышц и нервов, СПИ), но чаще определяется как отношение СПИ по нервам верхней и нижней конечности одной стороны. Нормальные значения по различным нервам руки относительно близки. Примерно одинаковы СПИ по различным нервам нижней конечности, поэтому, в принципе, можно сопоставлять любой нерв руки с любым нервом ноги. Однако, учитывая более легкую доступность исследованию срединного и большеберцового нервов по сравнению с другими нервами конечностей, чаще используют срединно-большеберцовый краниакаудальный коэффициент

$$K_{кр} = \frac{СПИ_{ср\text{ед}}}{СПИ_{бб}} 100 \%, \quad (5.12)$$

где $СПИ_{ср\text{ед}}$ – СПИ по срединному нерву; $СПИ_{бб}$ – СПИ по большеберцовому нерву той же стороны.

Краниакаудальный коэффициент вычисляют также отдельно для двигательных и чувствительных волокон нервов. Например, СПИ по двигательным волокнам левого срединного нерва составляет 60 м/с, а по двигательным волокнам левого большеберцового нерва – 50 м/с. Следовательно, $K_{кр} = 120 \%$.

Определение краниакаудального коэффициента имеет важное значение при исследовании больных с избирательным или преимущественным поражением нервно-мышечного аппарата верхних или нижних конечностей (локальные формы миопатий, полиневритов и т. д.).

Также рекомендуется определять проксимально-дистальный коэффициент, который вычисляется как простое отношение СПИ в проксимальном и дистальном сегментах одного нерва. Определение этого коэффициента дает возможность анализировать степень избирательного снижения или повышения СПИ в одном из сегментов нерва, что нередко происходит при различных полиневропатиях. Проксимально-дистальный коэффициент определяется по формуле

$$K_{пр-дист} = \frac{СПИ_{пр}}{СПИ_{дист}} 100 \%, \quad (5.13)$$

где $СПИ_{пр}$ – СПИ в проксимальном сегменте нерва (например, подмышечная впадина–локоть); $СПИ_{дист}$ – СПИ по дистальному сегменту этого же нерва (например, локоть–запястье).

Коэффициент определяют отдельно для чувствительных и двигательных волокон нерва верхней и нижней конечностей. Поскольку СПИ в проксимальном сегменте обычно выше, чем в дистальном, величина коэффициента в норме выше 100 %. Например, СПИ по двигательным волокнам срединного нерва в сегменте локоть–впадина составляет 60 м/с, а в сегменте подмышечная впадина–локоть – 63 м/с. Тогда $K_{пр-дист} = 105 \%$.

В практике ЭМГ-исследования больных с различными двигательными нарушениями важно определить степень изменения того или иного показателя по сравнению с нормой, а также динамику показателя по мере прогрессирования двигательных нарушений или регресса симптоматики на фоне проводимой терапии. С этой целью исследуются коэффициенты отклонения от нормы и отклонения от исходной величины для любого ЭМГ-показателя (табл. 5.3).

Построение кривой сила–длительность. Более точную количественную характеристику нервно-мышечного аппарата получают, оценивая способность нерва и мышцы реагировать на импульсы определенной длительности при определенных значениях тока путем построения кривой сила–длительность. Физиологическим основанием этого метода является то, что при постоянной амплитуде раздражения мышца относительно нечувствительна к очень коротким импульсам, нерв же достаточно чувствителен к ним. Поскольку в норме нерв вообще более чувствителен к току, чем мышца, при стимуляции пороговыми и околопороговыми импульсами в двигательной точке мышцы ее сокращения являются следствием трансинаптического возбуждения, поступающего от раздраженных током терминалей нерва. Таким образом, определяемые по пороговым сокращениям параметры силы и длительности импульсов в норме относятся к нерву, а при полной денервации вследствие дегенерации нерва эти же параметры относятся и к мышце. При частичной денервации или частичной реиннервации имеет место промежуточный случай.

Построение кривой сила–длительность осуществляется следующим образом. Найдя двигательную точку в мышце, определяют реобазу. Реобаза – это наименьшая сила тока при «бесконечной» длительности импульса, вызывающая минимальное сокращение мышцы. Практически для определения реобазы используют импульс тока длительностью 300 мс. В норме

**Основные параметры вызванных потенциалов
при некоторых заболеваниях нервно-мышечной системы**

Клиническое состояние пациента	Основные параметры вызванных потенциалов							
	Амплитуда М-ответа, мкВ		Длительность М-ответа, мс	Амплитуда ПД нерва, мкВ	СПИ _д , м/с	СПИ _{сенс} , м/с	Число ДЕ	K _д /K _ч
	A _{max}	A _{min}						
Здоровый человек	6266±263	25,1±2,0	19,6±1,2	51,2±5,8	61,0±1,5	66,7±1,5	245±9	91±2
Полиневропатия (множественное поражение нервных стволов)	Понижена	Повышена	Норма	Понижена	Понижена	Понижена	Понижено	Норма
Мышечная дистрофия	То же	То же	То же	То же	То же	Норма	То же	Понижен
Гемипарез (парез половины тела)	Повышена	— —	— —	Повышена незначительно	Повышена незначительно	Повышена незначительно	— —	Норма
Спинальная амиотрофия (слабость и атрофия мышц)	Понижена	— —	Понижена	Понижена незначительно	Понижена	Понижена	— —	То же
Миотония (нарушение проницаемости клеточной мембраны, ионного обмена, нарушение двигательных функций)	Повышена незначительно	— —	Повышена незначительно	Повышена	Повышена незначительно	Понижена незначительно	— —	— —

реобазы составляет 4–8 мА. Полученное значение реобазы наносят на график, где по оси абсцисс отложены значения длительностей импульсов в миллисекундах, по оси ординат – соответствующие значения силы тока в миллиамперах. Затем длительность импульса сокращают до 100 мс и находят минимальную силу тока, при которой возникает минимальное сокращение мышцы, нанося это значение на график. Аналогичную процедуру повторяют ступенчато, уменьшая длительность импульса до 50; 30; 10; 5; 4; 3; 2; 1; 0,5; 0,4; 0,3; 0,2; 0,1; 0,05 мс (рис. 5.15).

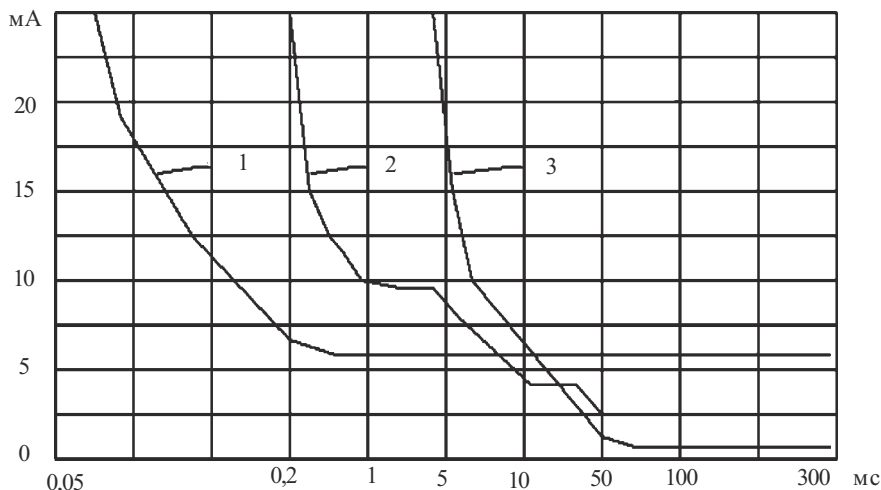


Рис. 5.15. Кривые сила–длительность: 1 – норма, 2 – частичная денервация, 3 – полная денервация

Таким образом, получают множество точек, на основе которых строится кривая сила–длительность для данной мышцы. При нормальном нервно-мышечном аппарате (кривая 1) максимальная длительность импульса, при которой ни при каких значениях тока не вызывается сокращение, составляет 0,05–0,1 мс. Соответствующая точка на графике оказывается в левом верхнем углу. Кривая приближается к гиперболе. Поскольку в норме нервно-мышечный аппарат отвечает на токи короткой длительности, подъем кривой от реобазы начинается в самой левой части графика при длительности импульса менее 1 мс.

При полной денервации мышцы (кривая 3) ответ вызывается путем прямого раздражения мышечных волокон. Мышца не реагирует на короткие импульсы, поэтому подъем кривой тока от реобазы на-

чинается уже в правой части графика при длительности импульса 30–50 мс.

При частичной денервации (кривая 2) подъем кривой начинается между указанными значениями длительностей, причем могут наблюдаться один или два излома на кривой, что соответствует алгебраическому суммированию точек кривых для нерва и мышцы.

Для более наглядной и точной характеристики степени поражения нервно-мышечного аппарата сравнивают кривые сила–длительность гомологичных мышц двух сторон. Наблюдая кривые сила–длительность после травмы нерва, можно прогнозировать течение процесса. При успешной реиннервации кривая при повторных исследованиях будет смещаться влево, при прогрессирующей дегенерации – вправо.

Для ориентировочной оценки нервно-мышечного аппарата применяют параметр, называемый хронаксией. Хронаксия – это минимальная длительность импульса тока, необходимого для вызывания минимального сокращения мышцы при силе тока в две реобазы. Очевидно, что в норме эта величина должна быть меньше 1 мс. Смещение ее в область больших длительностей свидетельствует о денервации.

Таким образом, промоделировав на компьютере кривые сила–длительность для нормального состояния нервно-мышечного аппарата и различной степени денервации, а затем проводя электродиагностику больного с нарушением двигательных функций, можно проследивать динамику изменения состояния пациента и следить за эффективностью лечения.

5.5. Общие методические принципы проведения электромиографического исследования при основных типах поражения нервно-мышечного аппарата

В отечественной диагностической практике наиболее широко используют методические приемы и способы анализа поверхностной ЭМГ, выработанные Ю. С. Юсевич. Автор выделяет четыре типа ЭМГ: I – интерференционная кривая, представляющая собой высокочастотную (50/с) полиморфную активность, возникающую при произвольном сокращении мышцы или при напряжении мышц; II – редкая ритмическая активность (6–50/с), который подразделяется на II, а (6–20/с) и II, б (21–50/с); III – усиление частых колебаний в покое, группировка их в ритмические разряды, появление вспышек ритмичных и неритмичных колебаний на фоне ЭМГ произвольного мышечного сокращения; IV – элек-

трическое молчание мышц при попытке произвольного мышечного сокращения [14, 16].

I тип ЭМГ характерен для нормальной мышцы. При максимальном мышечном сокращении амплитуда ЭМГ достигает 1–2 мВт в зависимости от силы мышцы, площади отводящих электродов, расстояния между электродами и толщины подкожного жирового слоя. ЭМГ I типа может наблюдаться не только при произвольном мышечном сокращении, но и при синергическом напряжении мышц. При таких тонических реакциях амплитуда, соответственно, ниже и распределяется следующим образом: при сокращении симметричной мышцы противоположной стороны она максимальная, при отдаленной синергии (например, сокращение мышц ноги при регистрации с неподвижной руки) она меньше и при тонических реакциях на максимальном вдохе – наименьшая. По данным Ю. С. Юсевич, в ЭМГ I типа по техническим причинам частота активности не может быть точно оценена, поэтому дифференциация разных произвольных и синергических изменений ЭМГ по этому критерию в поверхностной ЭМГ в норме не производится.

Интерференционная ЭМГ сниженной амплитуды наблюдается также при первичных мышечных поражениях, что соответствует и данным игольчатой ЭМГ. ЭМГ I типа сниженной амплитуды может наблюдаться при аксональном поражении. Очевидно, в таких случаях дифференциация невротического и первично-мышечного поражения по поверхностной ЭМГ невозможна из-за отсутствия данных о частоте активности.

ЭМГ II типа характерна для поражения передних рогов спинного мозга, причем II, б тип соответствует относительно менее грубому поражению, чем II, а, отличается более высокой амплитудой колебаний, в некоторых случаях достигающей 3000–5000 мкВ. Очевидно, эти колебания соответствуют гигантским потенциалам ДЕ, наблюдаемым при игольчатой ЭМГ. В грубо пораженных мышцах наблюдаются более редкие колебания типа II, а, нередко сниженной амплитуды (50–150 мкВ). Этот тип кривой соответствует поражению большинства нейронов передних рогов и уменьшению числа функционирующих мышечных волокон. К II типу ЭМГ Ю. С. Юсевич относит также кривые, которые регистрируют спонтанные потенциалы фасцикуляций в состоянии покоя мышцы.

В начальных стадиях переднерогового поражения II тип ЭМГ может не наблюдаться в покое и, очевидно, маскируется интерференционной

активностью при максимальном мышечном сокращении. В связи с этим исследование при тонических пробах оказывается полезным для выявления полного объема вовлеченных в патологический процесс мышц.

Тип III ЭМГ характерен для различного рода супраспинальных расстройств двигательной активности. При пирамидном спастическом параличе на ЭМГ регистрируется повышенная активность покоя, при паркинсоническом треморе наблюдаются ритмические всплески активности, соответствующие по частоте ритму дрожания. При гиперкинезах видны нерегулярные разряды активности на ЭМГ.

Тип IV ЭМГ характеризует полный паралич мышцы.

Следует отметить, что при различных синдромах надсегментарных двигательных расстройств преобладают определенные качественные особенности биоэлектрической активности нейромоторного аппарата (т. е. различные типы ЭМГ). При этом большое влияние на частоту проявлений тех или иных качественных изменений электрических процессов оказывает вид двигательной реакции, при которой была зарегистрирована ЭМГ. В табл. 5.4 представлена зависимость частоты появления ЭМГ определенного типа у больных с разными видами надсегментарных двигательных нарушений.

Таблица 5.4

Обобщенные характеристики результатов электромиографических исследований

Клиническое состояние пациента	Частота появления ЭМГ данного типа к общему числу проведенных исследований, %							
	Покой				Произвольное сокращение			
	I	II	III	IV	I	II	III	IV
Норма	100	—	—	—	100	—	—	—
Спастический гемипарез ("здоровая" сторона)	88	12	—	—	93	—	7	—
Спастический гемипарез ("больная" сторона)	88	6	6	—	44	6	20	30
Паркинсонический синдром	48	—	52	—	40	—	60	—
Торсионная дистония	62	8	30	—	62	3	35	—

Каждый метод исследования больного в клинике (измерение скорости проведения по нерву, электромиография и электродиагностика) имеет свое индивидуальное применение. Исследователь должен решить, какие методы наиболее соответствуют характеру заболевания. Напри-

**Качественные результаты электромиографических исследований
при различных заболеваниях нервно-мышечной системы**

Типы поражений нервно-мышечной системы	Примеры проявлений болезни	Скорость проведения по нерву	ЭМГ Потенциалы покоя			Произвольное сокращение	
			Активность введения	Фибрилляции	Фасцикуляции	Амплитуда потенциалов ДЕ	Общая активность
Повреждения пирамидных нейронов	Нарушение мозгового кровообращения	Нормальная	Нормальная	Нет	Нет	Нормальная	Сниженная
Нейропатии	Полиомиелит, боковой амиотрофический склероз	Нормальная или слегка снижена	Снижена	Есть	Есть	Большая	То же
Нейропатии-нейропатии	Невральная мышечная атрофия	Снижена	То же	То же	Есть	Большая	— " —
Периферические нейропатии	Диабетическая нейропатия	Снижена	— " —	— " —	Редко	Относительно нормальная	— " —
Нейромиопатии или нейромиозит	Полимиозит	Нормальная	— " —	— " —	Редко	Низкая	Нормально сниженная
Миопатии	Прогрессивная мышечная дистрофия	Нормальная	Различна	Нет	Нет	Низкая	Нормально сниженная

мер, у больного с миастенией целесообразно исследовать проведения и зарегистрировать ЭМГ, тогда как у больного с травматическим повреждением периферического нерва требуется провести электродиагностическое исследование для оценки хода регенерации. Больной с подозрением на боковой амиотрофический склероз нуждается во всех трех перечисленных исследованиях. В табл. 5.5 приведены типичные данные исследований при заболеваниях, связанных с различной локализацией поражения нервно-мышечной системы.

На основании одного электромиографического исследования невозможно решить вопрос о нозологической принадлежности нервно-мышечного заболевания. В комплексе с другими методами она позволяет уточнить диагноз, решить вопрос о применении дополнительных методов исследования (биопсия мышц и др.).